



บัญชีนวัตกรรมไทย

โดย

สำนักงบประมาณ

ฉบับเพิ่มเติม

ตุลาคม 2565



๒๕

ลำดับ ที่	รหัส	ด้าน/กลุ่ม/รายการ	หน่วยนับ	ราคาต่อหน่วย (รวมภาษีมูลค่าเพิ่ม) (บาท)
	01010066 (ต่อ)	2.2) รองรับราคาช่างแผ่นรมควันชั้น 1 ระหว่าง 76 - 95 บาท/ กิโลกรัม	ตารางเมตร	2,421.00
		2.3) รองรับราคาช่างแผ่นรมควันชั้น 1 ระหว่าง 96 - 115 บาท/ กิโลกรัม	ตารางเมตร	2,470.00
		2.4) รองรับราคาช่างแผ่นรมควันชั้น 1 ระหว่าง 116 - 135 บาท/ กิโลกรัม	ตารางเมตร	2,519.00
		2.5) รองรับราคาช่างแผ่นรมควันชั้น 1 ระหว่าง 136 - 155 บาท/ กิโลกรัม	ตารางเมตร	2,568.00
		หมายเหตุ : 1. ราคานี้รวมค่าใช้จ่ายในการขนส่งและติดตั้ง 2. รองรับราคาช่างแผ่นรมควันชั้น 1 ณ วันที่ตกลงราคาในการ สั่งซื้อหรือสั่งจ้าง 3. รับประกันคุณภาพการติดตั้ง เป็นระยะเวลา 2 ปี จากความชำรุด บกพร่อง เสียหายของผลงานอันเกิดจากการติดตั้งที่ไม่ได้ มาตรฐานหรือใช้วัสดุขาดคุณภาพ โดยมีเงื่อนไขการยกเว้นการ รับประกัน ไม่รวมถึงความเสียหาย ดังนี้ 3.1 ความเสียหายของหญ้าเทียม ซึ่งเกิดจากการใช้งานผิด ประเภท อาทิ รองเท้าปุ่มแหลม วัสดุปลายแหลม วัสดุมีคม วัตถุไวไฟ อุทกภัย 3.2 การเปลี่ยนแปลงของสีที่เกิดจากรังสี UV จากดวงอาทิตย์ 3.3 การหลุดตัวหรือขยับตัวของคอนกรีตโครงสร้างจนเป็นผล ให้คอนกรีตมีรอยแตกหัก หรือกรณีเกิดเหตุน้ำท่วมซึ่ง ภายในสนาม, อุทกภัย 3.4 การใช้งานโดยขาดการดูแลบำรุงรักษาตามสมควร		
0102 ครุภัณฑ์ก่อสร้าง				
4	01020003	ระบบผลิตน้ำประปา (Water Treatment System) 1) POG TANK ระบบผลิตน้ำประปาขนาดเล็ก S รองรับ 30 - 50 คริวเรือน กำลังการผลิต 2.5 ลูกบาศก์เมตร/ชั่วโมง	ระบบ	2,370,000.00
		2) POG TANK ระบบผลิตน้ำประปาขนาดกลาง M รองรับ 51 - 120 คริวเรือน กำลังการผลิต 7 ลูกบาศก์เมตร/ชั่วโมง	ระบบ	3,400,000.00
		3) POG TANK ระบบผลิตน้ำประปาขนาดใหญ่ L รองรับ 121 - 300 คริวเรือน กำลังการผลิต 10 ลูกบาศก์เมตร/ชั่วโมง	ระบบ	5,400,000.00
		4) POG Solve ระบบผลิตน้ำประปารุ่นใหม่มีหอถังสูง ขนาดกลาง M รองรับ 51 - 120 คริวเรือน กำลังการผลิต 7 ลูกบาศก์เมตร/ชั่วโมง	ระบบ	3,000,000.00
		5) POG Solve ระบบผลิตน้ำประปารุ่นใหม่มีหอถังสูง ขนาดใหญ่ L รองรับ 121 - 300 คริวเรือน กำลังการผลิต 10 ลูกบาศก์เมตร/ชั่วโมง	ระบบ	4,500,000.00

ลำดับ ที่	รหัส	ด้าน/กลุ่ม/รายการ	หน่วยนับ	ราคาต่อหน่วย (รวมภาษีมูลค่าเพิ่ม) (บาท)
	01020003 (ต่อ)	<p>หมายเหตุ :</p> <ol style="list-style-type: none"> ผลิตภัณฑ์นี้เป็นสินค้าสั่งผลิต มีระยะเวลาในการรอคอยสินค้า โดย 1 ระบบ ใช้เวลาในการผลิตประมาณ 180 วัน หรือ 6 เดือน นับหลังจากวันที่มีการเริ่มต้นคำสั่งซื้อ ราคานี้รวมค่าประกันบริการดูแลหลังการขายกรณีชำรุดเสียหายจากการใช้งานปกติระยะเวลา 2 ปี นับจากวันที่ติดตั้งและส่งมอบระบบ ซึ่งครอบคลุมการบริการให้คำปรึกษาสอนการใช้ระบบเข้าตรวจเช็คบำรุงระบบตามระยะ และซ่อมแซมความชำรุดเสียหายที่เกิดจากการใช้งานปกติของทั้งระบบ ยกเว้นความเสียหายจากภัยพิบัติ การลักขโมย และการใช้งานผิดประเภท สำหรับค่าบริการหลังการขายหลังจากหมดระยะเวลารับประกันไม่เกินร้อยละ 5 ต่อปี ของราคาผลิตภัณฑ์สุทธิต่อหน่วย รายละเอียดการแก้ไข ดังนี้ <ol style="list-style-type: none"> แก้ไขข้อรุ่น และปรับราคา รายการลำดับที่ 1) - 3) เพิ่มรายการลำดับที่ 4) POG Solve ระบบผลิตน้ำประปา รุ่นไม่มีท่อถังสูง ขนาดกลาง M และ 5) POG Solve ระบบผลิตน้ำประปา รุ่นไม่มีท่อถังสูง ขนาดใหญ่ L แก้ไขชื่อทางการค้า แก้ไขรายละเอียดคุณสมบัตินวัตกรรม เพิ่มเติมหมายเหตุ 		
5	01020007	<p>เสาเอกประสงค์ปรับระดับเลื่อนขึ้นลงตามแนวแกนตั้งพื้นที่ติดตั้งน้อยสำหรับติดตั้งโคมไฟถนน (The Low Displacement Multipurpose Adjustable Pole by sliding up and down along the vertical axis for Street Light Installation)</p> <p>เสาไฟเอกประสงค์ปรับระดับเลื่อนขึ้นลงตามแนวแกนตั้ง ใช้พื้นที่ติดตั้งน้อย UP1</p> <ol style="list-style-type: none"> แบบเสาตรง ขนาด 6 เมตร แบบกึ่งเดี่ยว ขนาด 6 เมตร แบบกึ่งคู่ ขนาด 6 เมตร <p>อุปกรณ์เสริม</p> <p>ชุดควบคุมการปรับเลื่อนเสาขึ้น-ลง ระบบไฮดรอลิก</p> <p>หมายเหตุ :</p> <ol style="list-style-type: none"> รับประกันเป็นระยะเวลา 2 ปี นับจากวันส่งมอบโดยรวมค่าใช้จ่ายในการเปลี่ยนและติดตั้งผลิตภัณฑ์ที่อยู่ในเงื่อนไขการรับประกันความเสียหายซึ่งเกิดจากความบกพร่องของสินค้าจากการใช้งานตามปกติวิสัยหรือชำรุดเสียหายซึ่งเกิดจากความบกพร่องจากมาตรฐานการผลิต 2 ปี ราคาไม่รวมค่าขนส่งและติดตั้ง เพิ่มผู้แทนจำหน่าย จำนวน 2 ราย 	<p>ต้น</p> <p>ต้น</p> <p>ต้น</p> <p>ชุด</p>	<p>45,000.00</p> <p>47,500.00</p> <p>50,000.00</p> <p>40,000.00</p>

รหัส : 01020003

ชื่อสามัญของผลงานนวัตกรรมไทย :	ระบบผลิตน้ำประปา (Water Treatment System)
ชื่อทางการค้าของผลงานนวัตกรรมไทย :	ป๊อก (POG)
หน่วยงานที่พัฒนา :	บริษัท คิดพร้อมทำ จำกัด
บริษัทผู้รับการถ่ายทอด :	-
ผู้จำหน่าย :	-
ผู้แทนจำหน่าย :	บริษัท วอเทอร์ป๊อก จำกัด
หน่วยงาน บริษัท หรือผู้ขึ้นบัญชีนวัตกรรมไทย :	บริษัท คิดพร้อมทำ จำกัด
ช่วงเวลาที่ยื่นทะเบียน :	พฤศจิกายน 2560 - พฤศจิกายน 2567 (7 ปี)
คุณสมบัตินวัตกรรม :	

ระบบผลิตน้ำประปา “POG” คือระบบประปาแบบใหม่ที่ได้มีการปรับปรุงโดยรวมเอาขั้นตอนในการผลิตน้ำประปามารวมกัน เพื่อเพิ่มประสิทธิภาพในด้านต่าง ๆ ให้มากขึ้น ซึ่งได้ถูกคิดค้นและออกแบบขึ้นมา เพื่อแก้ปัญหา งานก่อสร้าง ปัญหาความซับซ้อนของการจัดการ และปัญหาการดูแลบำรุงรักษาระบบการผลิตน้ำประปา โดยเฉพาะคุณภาพ น้ำที่ผลิตได้จากระบบ POG ต้องมีคุณภาพดีขึ้น และต้องเป็นไปตามมาตรฐาน WHO (ทั้งนี้ เกณฑ์มาตรฐานคุณภาพ น้ำประปาของการประปาส่วนภูมิภาค และเกณฑ์มาตรฐานคุณภาพน้ำประปามีได้ พ.ศ. 2563 ของกรมอนามัย ได้ใช้ข้อมูล จาก WHO ในการอ้างอิงมาตรฐานเรื่องน้ำ) และต้องตรวจวัดค่าตามที่รายการกำหนดได้

ระบบผลิตน้ำประปา “POG” รวมเอากระบวนการในการผลิตน้ำประปามาไว้ด้วยกันด้วยหลักการ All in one (รวมขั้นตอนทุกอย่างมาอยู่ในขั้นตอนเดียว) และ Put On the Ground (ยกทุกอย่างมาไว้บนดิน) โดยยังคงหน้าที่ และคุณสมบัติที่ดีไว้อย่างครบถ้วน แต่ได้น้ำที่มีคุณภาพดีกว่า ลดขั้นตอนยุ่งยากต่าง ๆ เช่น การรวมขั้นตอนการเติมอากาศ การกวน การตกตะกอน การกรอง และการระบายก๊าซอันตราย มาไว้ด้วยกันในอุปกรณ์ชิ้นเดียว ทำให้การก่อสร้าง การติดตั้งระบบ และการจัดการดูแลรักษาง่ายและคล่องตัวขึ้น ใช้พื้นที่ในการก่อสร้างน้อยกว่าระบบเดิม 70 % โดยมีให้เลือก เป็นระบบผลิตน้ำประปาใหม่ทั้งระบบ “POG TANK” หรือระบบผลิตน้ำประปารุ่นใหม่มีหอถังสูง “POG Solve” เพื่อนำไปใช้ ร่วมกับหอถังสูงเดิมที่มีอยู่ในระบบเก่าได้

คุณลักษณะเฉพาะ

1. POG เป็นระบบผลิตน้ำประปาที่ถังเก็บน้ำมีอุปกรณ์กรองอยู่ภายใน ซึ่งเป็นการรวมขั้นตอนการผลิต น้ำประปา และวาล์วควบคุมต่าง ๆ มาไว้จุดเดียวกัน
2. ระบบผลิตน้ำประปา POG สามารถบำบัดค่าความเป็นกรด - ด่าง (pH) ความขุ่น สีที่ปรากฏ และเหล็ก ได้ตามมาตรฐานคุณภาพน้ำประปาของการประปาส่วนภูมิภาค
3. คุณภาพน้ำดิบที่ใช้ในระบบประปา POG ไม่ควรมีค่ามวลสารละลายในน้ำ (TDS) ความกระด้าง (CaCO₃) ซัลเฟต คลอไรด์ ไนเตรต และไม่ควรมีการปนเปื้อนคุณลักษณะที่เป็นพิษหรือสารพิษ เกินเกณฑ์มาตรฐานคุณภาพน้ำบาดาลที่ใช้บริโภค ของกระทรวงทรัพยากรธรรมชาติและสิ่งแวดล้อม
4. มีระบบล้างย้อนสารกรองของ POG เป็นระบบอัตโนมัติ
5. ระบบผลิตน้ำประปา POG TANK ขนาดเล็ก S มีคุณลักษณะเฉพาะดังนี้
 - 5.1 มีกำลังการผลิตที่ 2.5 ลูกบาศก์เมตร/ชั่วโมง รองรับ 30 - 50 คน/วัน
 - 5.2 มีพื้นที่ติดตั้งอุปกรณ์บนพื้นฐานคอนกรีตเสริมเหล็ก พื้นที่ไม่น้อยกว่า 24 ตารางเมตร
 - 5.3 โรงสูบน้ำอเนกประสงค์ (PNP) ขนาดพื้นที่ไม่น้อยกว่า 4 ตารางเมตร วัสดุโรงเรือนเป็นเหล็ก มุงด้วยหลังคาวัสดุเมทัลชีท ติดตั้งอุปกรณ์จ่ายสารเคมีและถังเคมี จำนวน 3 ชุด ติดตั้งบีมสำหรับ สูบน้ำขึ้นถังสูง จำนวน 1 ชุด สามารถเข้าออกภายในเพื่อทำการเซอร์วิส มีตู้สำหรับระบบควบคุม การทำงานของระบบ POG ทั้งหมด เช่น การล้างย้อน การสูบน้ำ เป็นต้น

- 5.4 ถังอเนกประสงค์ ACFS ประกอบด้วยถาดเติมอากาศ ระบบตกตะกอน ระบบกรองภายใน ถังกักเก็บน้ำ หน้าวาล์วรวมศูนย์ที่มีวาล์วไฟฟ้าสำหรับระบบล้างย้อนสารกรองแบบอัตโนมัติ แมนโฮลและบันไดสำหรับการซ่อมบำรุง
- 5.5 ถังสูง SFX ประกอบด้วยถังเก็บน้ำ ระบบกรองภายใน หน้าวาล์วรวมศูนย์ที่มีวาล์วไฟฟ้า สำหรับระบบล้างย้อนสารกรองแบบอัตโนมัติ แมนโฮลและบันไดสำหรับการซ่อมบำรุง
- 5.6 มีถังกักเก็บน้ำภายใน ACFS ความจุไม่น้อยกว่า 20 ลูกบาศก์เมตร และมีถังกักเก็บน้ำภายใน SFX ความจุไม่น้อยกว่า 10 ลูกบาศก์เมตร
6. ระบบผลิตน้ำประปา POG TANK ขนาดกลาง M มีคุณลักษณะเฉพาะดังนี้
 - 6.1 มีกำลังการผลิตที่ 7 ลูกบาศก์เมตร/ชั่วโมง รองรับ 51 - 120 คริวเรือน
 - 6.2 มีพื้นที่ติดตั้งอุปกรณ์บนพื้นฐานคอนกรีตเสริมเหล็ก พื้นที่ไม่น้อยกว่า 48 ตารางเมตร
 - 6.3 โรงสูบน้ำอเนกประสงค์ (PNP) ขนาดพื้นที่ไม่น้อยกว่า 4 ตารางเมตร วัสดุโรงเรือนเป็นเหล็ก มุงด้วยหลังคาวัสดุเมทัลชีท ติดตั้งอุปกรณ์จ่ายสารเคมีและถังเคมี จำนวน 3 ชุด ติดตั้งปั๊มสำหรับ สูบน้ำขึ้นถังสูง จำนวน 1 ชุด สามารถเข้าออกภายในเพื่อทำการเซอร์วิส มีตู้สำหรับระบบควบคุม การทำงานของระบบ POG ทั้งหมด เช่น การล้างย้อน การสูบน้ำ เป็นต้น
 - 6.4 ถังอเนกประสงค์ ACFS ประกอบด้วยถาดเติมอากาศ ระบบตกตะกอน ระบบกรองภายใน ถังกักเก็บน้ำ หน้าวาล์วรวมศูนย์ที่มีวาล์วไฟฟ้าสำหรับระบบล้างย้อนสารกรองแบบอัตโนมัติ แมนโฮลและบันไดสำหรับการซ่อมบำรุง
 - 6.5 ถังสูง SFX ประกอบด้วยถังเก็บน้ำ ระบบกรองภายใน หน้าวาล์วรวมศูนย์ที่มีวาล์วไฟฟ้า สำหรับระบบล้างย้อนสารกรองแบบอัตโนมัติ แมนโฮลและบันไดสำหรับการซ่อมบำรุง
 - 6.6 มีถังกักเก็บน้ำภายใน ACFS ความจุไม่น้อยกว่า 30 ลูกบาศก์เมตร และมีถังกักเก็บน้ำภายใน SFX ความจุไม่น้อยกว่า 20 ลูกบาศก์เมตร
7. ระบบผลิตน้ำประปา POG TANK ขนาดใหญ่ L มีคุณลักษณะเฉพาะ ดังนี้
 - 7.1 มีกำลังการผลิตที่ 10 ลูกบาศก์เมตร/ชั่วโมง รองรับ 121 - 300 คริวเรือน
 - 7.2 มีพื้นที่ติดตั้งอุปกรณ์บนพื้นฐานคอนกรีตเสริมเหล็ก พื้นที่ไม่น้อยกว่า 80 ตารางเมตร
 - 7.3 โรงสูบน้ำอเนกประสงค์ (PNP) ขนาดพื้นที่ไม่น้อยกว่า 4 ตารางเมตร วัสดุโรงเรือนเป็นเหล็ก มุงด้วยหลังคาวัสดุเมทัลชีท ติดตั้งอุปกรณ์จ่ายสารเคมีและถังเคมี จำนวน 3 ชุด ติดตั้งปั๊มสำหรับ สูบน้ำขึ้นถังสูง จำนวน 1 ชุด สามารถเข้าออกภายในเพื่อทำการเซอร์วิส มีตู้สำหรับระบบควบคุม การทำงานของระบบ POG ทั้งหมด เช่น การล้างย้อน การสูบน้ำ เป็นต้น
 - 7.4 ถังอเนกประสงค์ ACFS ประกอบด้วยถาดเติมอากาศ ระบบตกตะกอน ระบบกรองภายใน ถังกักเก็บน้ำ หน้าวาล์วรวมศูนย์ที่มีวาล์วไฟฟ้าสำหรับระบบล้างย้อนสารกรองแบบอัตโนมัติ แมนโฮลและบันไดสำหรับการซ่อมบำรุง
 - 7.5 ถังสูง SFX ประกอบด้วยถังเก็บน้ำ ระบบกรองภายใน หน้าวาล์วรวมศูนย์ที่มีวาล์วไฟฟ้า สำหรับระบบล้างย้อนสารกรองแบบอัตโนมัติ แมนโฮลและบันไดสำหรับการซ่อมบำรุง
 - 7.6 มีถังกักเก็บน้ำภายใน ACFS ความจุไม่น้อยกว่า 100 ลูกบาศก์เมตร และมีถังกักเก็บน้ำภายใน SFX ความจุไม่น้อยกว่า 30 ลูกบาศก์เมตร
8. ระบบผลิตน้ำประปาไม่มีถังสูง POG Solve ขนาดกลาง M มีคุณลักษณะเฉพาะ ดังนี้
 - 8.1 มีกำลังการผลิตที่ 7 ลูกบาศก์เมตร/ชั่วโมง รองรับ 51 - 120 คริวเรือน
 - 8.2 มีพื้นที่ติดตั้งอุปกรณ์บนพื้นฐานคอนกรีตเสริมเหล็ก พื้นที่ไม่น้อยกว่า 48 ตารางเมตร
 - 8.3 โรงสูบน้ำอเนกประสงค์ (PNP) ขนาดพื้นที่ไม่น้อยกว่า 4 ตารางเมตร วัสดุโรงเรือนเป็นเหล็ก มุงด้วยหลังคาวัสดุเมทัลชีท ติดตั้งอุปกรณ์จ่ายสารเคมีและถังเคมี จำนวน 3 ชุด ติดตั้งปั๊มสำหรับ สูบน้ำขึ้นถังสูง จำนวน 1 ชุด สามารถเข้าออกภายในเพื่อทำการเซอร์วิส มีตู้สำหรับระบบควบคุม การทำงานของระบบ POG ทั้งหมด เช่น การล้างย้อน การสูบน้ำ เป็นต้น

- 8.4 ถังอเนกประสงค์ ACFS ประกอบด้วยถาดเติมอากาศ ระบบตกตะกอน ระบบกรองภายใน ถังกักเก็บน้ำ หน้าवालร่วมศูนย์ที่มีवालไฟฟ้าสำหรับระบบล้างย้อนสารกรองแบบอัตโนมัติ แมนโฮลและบันไดสำหรับการซ่อมบำรุง
- 8.5 ถังกรอง FX พร้อมหน้าवालร่วมศูนย์ที่มีवालไฟฟ้าสำหรับระบบล้างย้อนสารกรองแบบอัตโนมัติ มีแมนโฮลสำหรับการซ่อมบำรุง
- 8.6 มีถังกักเก็บน้ำภายใน ACFS ความจุไม่น้อยกว่า 30 ลูกบาศก์เมตร
9. ระบบผลิตน้ำประปาอุ่นไม่มีท่อถังสูง POG Solve ขนาดใหญ่ L มีคุณลักษณะเฉพาะ ดังนี้
 - 9.1 มีกำลังการผลิตที่ 10 ลูกบาศก์เมตร/ชั่วโมง รองรับ 121 - 300 คริวเรือน
 - 9.2 มีพื้นที่ติดตั้งอุปกรณ์บนพื้นฐานคอนกรีตเสริมเหล็ก พื้นที่ไม่น้อยกว่า 80 ตารางเมตร
 - 9.3 โรงสูบน้ำอเนกประสงค์ (PNP) ขนาดพื้นที่ไม่น้อยกว่า 4 ตารางเมตร วัสดุโรงเรือนเป็นเหล็ก มุงด้วยหลังคาวัสดุเมทัลชีท ติดตั้งอุปกรณ์จ่ายสารเคมีและถังเคมี จำนวน 3 ชุด ติดตั้งบีมสำหรับ สูบน้ำขึ้นถังสูง จำนวน 1 ชุด สามารถเข้าออกภายในเพื่อทำการเซอร์วิส มีตู้สำหรับระบบควบคุม การทำงานของระบบ POG ทั้งหมด เช่น การล้างย้อน การสูบน้ำ เป็นต้น
 - 9.4 ถังอเนกประสงค์ ACFS ประกอบด้วยถาดเติมอากาศ ระบบตกตะกอน ระบบกรองภายใน ถังกักเก็บน้ำ หน้าवालร่วมศูนย์ที่มีवालไฟฟ้าสำหรับระบบล้างย้อนสารกรองแบบอัตโนมัติ แมนโฮลและบันไดสำหรับการซ่อมบำรุง
 - 9.5 ถังกรอง FX พร้อมหน้าवालร่วมศูนย์ที่มีवालไฟฟ้าสำหรับระบบล้างย้อนสารกรองแบบอัตโนมัติ มีแมนโฮลสำหรับการซ่อมบำรุง
 - 9.6 มีถังกักเก็บน้ำภายใน ACFS ความจุไม่น้อยกว่า 100 ลูกบาศก์เมตร
10. ติดตั้งรั้วรอบพื้นที่ติดตั้งระบบ POG TANK และ POG Solve

หมายเหตุ : ประกาศบัญชีนวัตกรรมไทย ฉบับเพิ่มเติม พุทธศักราช 2560 (มีผู้แทนจำหน่าย จำนวน 1 ราย)

1. เพิ่มผู้แทนจำหน่าย จำนวน 1 ราย ในบัญชีนวัตกรรมไทย ฉบับเพิ่มเติม เมษายน 2561
2. ยกเลิกรายชื่อผู้จำหน่าย ในบัญชีนวัตกรรมไทย ฉบับเพิ่มเติม เมษายน 2563
3. แก้ไขเพิ่มขนาดพื้นที่ในการติดตั้ง เพิ่มระบบล้างย้อนสารกรองอัตโนมัติ และแก้ไขรายละเอียดคุณลักษณะ เฉพาะ ในบัญชีนวัตกรรมไทย ฉบับเพิ่มเติม กุมภาพันธ์ 2564
4. แก้ไขรายละเอียดคุณลักษณะเฉพาะ ข้อ 2 และ ข้อ 3 ในบัญชีนวัตกรรมไทย ฉบับเพิ่มเติม สิงหาคม 2564
5. แก้ไขคุณสมบัติที่เกี่ยวข้องกับมาตรฐานน้ำและแก้ไขคุณลักษณะเฉพาะ ข้อ 3 ในบัญชีนวัตกรรมไทย ฉบับเพิ่มเติม ธันวาคม 2564
6. ในบัญชีนวัตกรรมไทย ฉบับเพิ่มเติม ตุลาคม 2565 แก้ไข ดังนี้
 - 6.1 แก้ไขชื่อรุ่น และปรับราคา รายการลำดับที่ 1) - 3)
 - 6.2 เพิ่มรายการลำดับที่ 4) POG Solve ระบบผลิตน้ำประปาอุ่นไม่มีท่อถังสูง ขนาดกลาง M และ 5) POG Solve ระบบผลิตน้ำประปาอุ่นไม่มีท่อถังสูง ขนาดใหญ่ L
 - 6.3 แก้ไขชื่อทางการค้า
 - 6.4 แก้ไขรายละเอียดคุณสมบัตินวัตกรรม
 - 6.5 เพิ่มหมายเหตุ

+++++



บริษัท คิดพร้อมทำ จำกัด 09 3578 5519

บัญชีนวัตกรรมไทย ฉบับเพิ่มเติม ตุลาคม 2565

สำนักงานประมาณ

ที่ นร ๐๗๑๙.๒/ว ๖

สำนักงานประมง

ถนนพระรามที่ ๖ กรุงเทพฯ ๑๐๔๐๐

๓๑ ตุลาคม ๒๕๖๕

เรื่อง บัญชีนวัตกรรมไทย

เรียน ปลัดกระทรวง หัวหน้าส่วนราชการ รัฐวิสาหกิจ และหน่วยงานอื่น

สิ่งที่ส่งมาด้วย บัญชีนวัตกรรมไทย (Innovation News) ฉบับเพิ่มเติม ตุลาคม ๒๕๖๕ จำนวน ๑ หน้า

ตามที่คณะรัฐมนตรีได้มีมติเมื่อวันที่ ๒๒ กันยายน ๒๕๕๘ มอบหมายกระทรวงวิทยาศาสตร์และเทคโนโลยี (ปัจจุบันเปลี่ยนเป็นกระทรวงการอุดมศึกษา วิทยาศาสตร์ วิจัยและนวัตกรรม ตามพระราชบัญญัติปรับปรุงกระทรวง ทบวง กรม (ฉบับที่ ๑๙) พ.ศ. ๒๕๖๒) โดยสำนักงานพัฒนาวิทยาศาสตร์และเทคโนโลยีแห่งชาติ (สวทช.) เป็นหน่วยตรวจสอบคุณสมบัติของผลิตภัณฑ์และบริการนวัตกรรมที่ขอขึ้นทะเบียนบัญชีนวัตกรรมไทย และมอบหมายสำนักงานประมงเป็นหน่วยตรวจสอบราคาของผลิตภัณฑ์และบริการนวัตกรรมที่ผ่านการตรวจสอบคุณสมบัติแล้ว รวมทั้งจัดทำและประกาศบัญชีนวัตกรรมไทย นั้น

สำนักงานประมงได้จัดทำบัญชีนวัตกรรมไทย ฉบับเพิ่มเติม ตุลาคม ๒๕๖๕ รายละเอียดปรากฏตามสิ่งที่ส่งมาด้วย และสามารถดาวน์โหลดได้บนเว็บไซต์สำนักงานประมง www.bb.go.th ซึ่งส่วนราชการ รัฐวิสาหกิจ หน่วยงานตามกฎหมายว่าด้วยการบริหารราชการส่วนท้องถิ่น หน่วยงานอื่น ซึ่งมีกฎหมายบัญญัติให้มีฐานะเป็นราชการบริหารส่วนท้องถิ่น หรือหน่วยงานอื่น สามารถนำบัญชีนวัตกรรมไทย ฉบับเพิ่มเติม ตุลาคม ๒๕๖๕ ไปใช้ประกอบการพิจารณาจัดหาสินค้าหรือบริการนวัตกรรมไทยได้ ทั้งนี้ ตั้งแต่บัดนี้เป็นต้นไป

จึงเรียนมาเพื่อโปรดทราบและถือปฏิบัติต่อไป

ขอแสดงความนับถือ

๑๐๐๘๗๐ ๖๖๖๖๖๖

(นายเฉลิมพล เพ็ญสูตร)

ผู้อำนวยการสำนักงานประมง

กองมาตรฐานงบประมาณ ๒

โทร. ๐ ๒๒๖๕ ๒๒๖๐ และ ๐ ๒๒๖๕ ๒๐๐๔

โทรสาร ๐ ๒๒๗๓ ๙๘๖๗

ไปรษณีย์อิเล็กทรอนิกส์ saraban@bb.go.th

Notes

ระบบผลิตน้ำประปา POG TANK ระบบขนาดใหญ่
size L. รองรับ 121-300ครัวเรือน กำลังการผลิต
10 ลูกบาศก์เมตร/ชั่วโมง

หมายเหตุ

*ควรวางตำแหน่งของ ACFS SFX PNP ไว้และ
พื้นคอนกรีต สามารถปรับได้ขึ้นได้ตามความ
เหมาะสมของหน่วยงานจริง

POG TANK-L	30cu	20.0m	100cu	10.0cu/hr
POG Tank system	ปริมาตร	ความสูง	ปริมาตร	กำลังการผลิต
	SFX (ถังสูง)		ACFS (ถังตอม)	

รหัสนวัตกรรมไทย 01020003

หมวดครุภัณฑ์ก่อสร้าง

PRODUCT:

POG TANK SYSTEM

PART NO.:

POG TANK - L - Layout - 01

PART NAME:

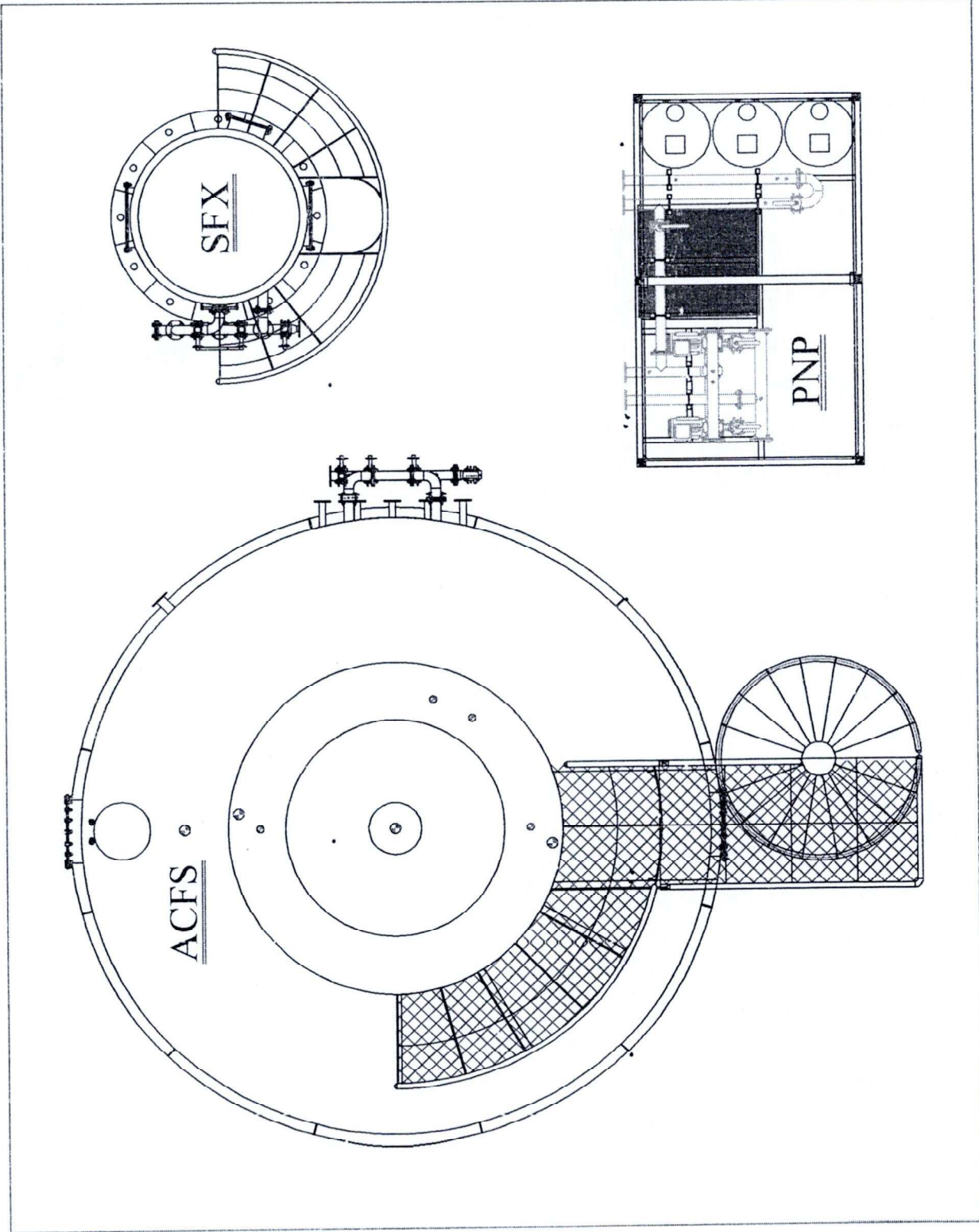
รายละเอียด Layout ขนาด L-01

DATE

G

SCALE

G



ระบบผลิตน้ำประปาป๊อแกแทงค์ ขนาดใหญ่

Handwritten signature and date: 25/2/57

Handwritten signature and date: 25/2/57

Notes

ระบบคัตน้ำประปา POG TANK ระบบขนาดใหญ่
size L รองรับ 121-300 คนหรือใน กำังการผลิต
10 ตูบาศักเมตร/ชั่วโมง

หมายเหตุ
*การวางตำแหน่งของ ACFS SFX PNP รวบรวมและ
พื้นที่คอนกรีต สามารถปรับเปลี่ยนได้ตามความ
เหมาะสมของหน่วยงานจริง
**หน่วยวัดเป็นหน่วยเมตร

รหัสนวัตกรรมไทย 01020003
หมวดครุภัณฑ์ก่อสร้าง

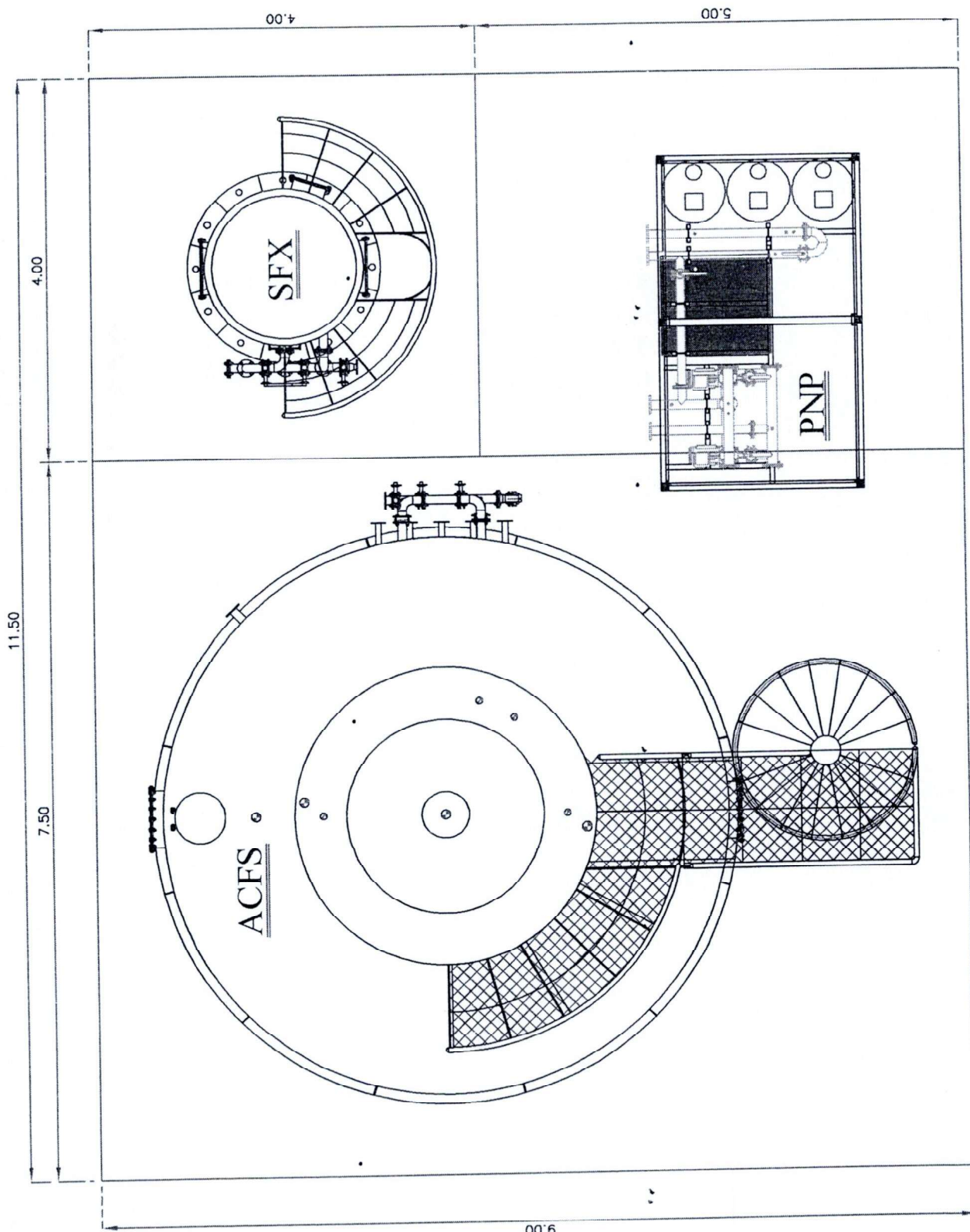
PRODUCT:
POG TANK SYSTEM

PART NO.:
POG TANK - L - Layout - 02

PART NAME:
รายละเอียด Layout ขนาด L -02

SITE:
DATE: / / G
SCALE:

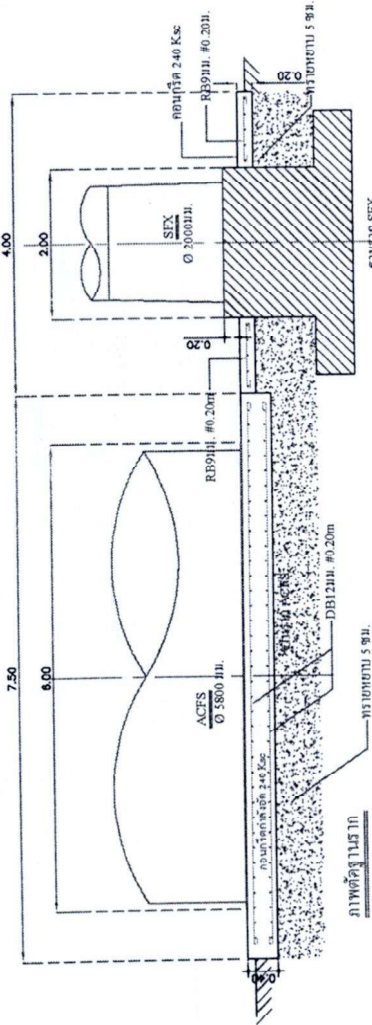
บริษัท ร็อบบ์ โกลด์ฟิช จำกัด
ธ.บ. 2.597



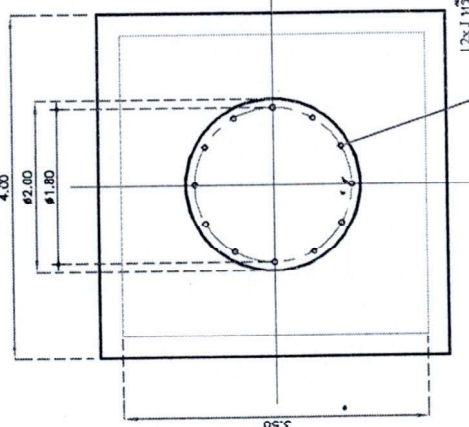
แบบแปลนวางถัง ระบบป้อนแก๊ส ไซส์ L

หมายเหตุ

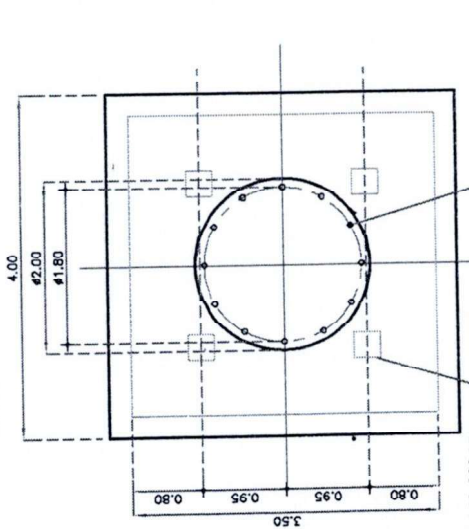
***ในการทดสอบกรีตทุกครั้งให้เก็บก้อนตัวอย่างคอนกรีต 2 ชุด ถ้าพบทดสอบกำลังอัดประลัยของคอนกรีต ที่อายุ 7 วันและ ที่อายุหลังจาก 7 วัน โดยกรณีที่ทดสอบกำลังอัดคอนกรีตที่อายุ 7 วัน ถ้ากำลังอัดประลัยของชุดใดชุดหนึ่งน้อยกว่า 1.68 ksc จึงจะอนุญาตให้เข้าติดตั้งตั้ง ACFS, SFX, PNP และงานเดินระบบต่างงานคอนกรีต ได้ โดยจะยังไม่บรรจุหน้าทับอีกภายในระบบ และเมื่อทดสอบกำลังอัดคอนกรีตที่อายุมากกว่า 7 วัน ถ้ากำลังอัดประลัยของชุดใดชุดหนึ่งน้อยกว่า 2.40 ksc จึงจะอนุญาตให้บรรจุหน้าทับเพิ่มความแข็งแรงของระบบได้ (อ้างอิงจาก เอกสารมาตรฐานกรมโยธาธิการและผังเมือง (มยศ.) มาตรฐานกำหนดคุณสมบัติของเฉพาะของวัสดุที่ใช้ในงานโครงสร้างอาคาร)



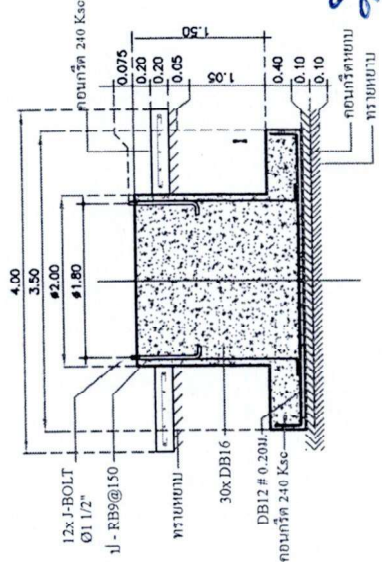
ฐานราก SFX แบบฐานแฉ่ (ดูหมายเหตุ)



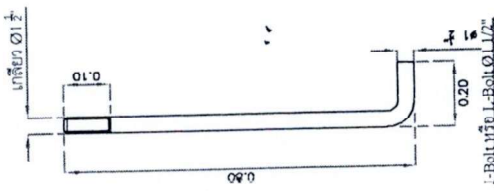
ฐานราก SFX แบบตอกเสาเข็ม (ดูหมายเหตุ)



เสาเข็ม Ø30x0.30 มท. จำนวน 4 ต้น ตั้งรับน้ำหนักไม่น้อยกว่า 20 ตัน/ต้น



เสาเข็ม Ø30x0.30 มท. จำนวน 4 ต้น ตั้งรับน้ำหนักไม่น้อยกว่า 20 ตัน/ต้น



PROJEC: POG TANK SYSTEM

PART NO: POG TANK - L - BASE - 01

PART NAME: รายละเอียดฐานราก ขนาด L-01

SITE: DWT G SASE

Signature and date: 26. 9. 57

Notes

ระบบผลิตน้ำประปา POG TANK ระบบขนาดใหญ่ size L รอรับ 121-300 ลิ้วเรือน กำลังการผลิต 1.0 ลูกบาศก์เมตร/ชั่วโมง

หมายเหตุ *กรณีที่กำลังรับน้ำหนักปกติของดินใต้ฐานราก SFX ไม่น้อยกว่า 6 ตันต่อตารางเมตรให้ใช้ฐานราก SFX แบบฐานแฉ่แทนฐานราก SFX แบบตอกเสาเข็ม **หน่วยวัดเป็นหน่วยเมตร

รหัสวัสดุกรมไทย 01020003
หมวดวัสดุภัณฑ์ก่อสร้าง

Notes

ระบบผลิตน้ำประปา POG TANK ระบบขนาดใหญ่
size L รองรับ 121-300 คริวรีออน กำลังการผลิต
1.0 ลูกบาศก์เมตร/ชั่วโมง

หมายเหตุ

*การวางตำแหน่งของบันไดและเสาเหล็ก สามารถ
ปรับเปลี่ยนได้ตามความเหมาะสมของหน่วยงานจริง
*หน่วยวัดเป็นหน่วยลิตร

รหัสนวัตกรรมไทย 01020003

หมวดครุภัณฑ์ก่อสร้าง


PRODUCT: POG TANK SYSTEM

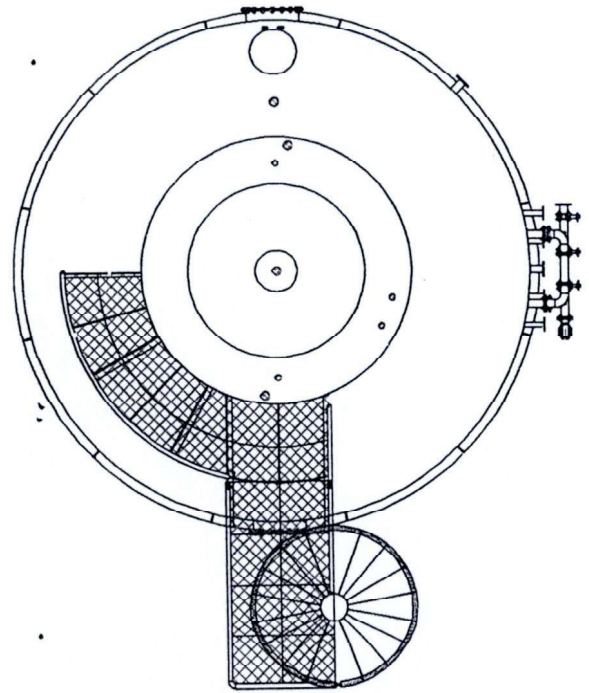
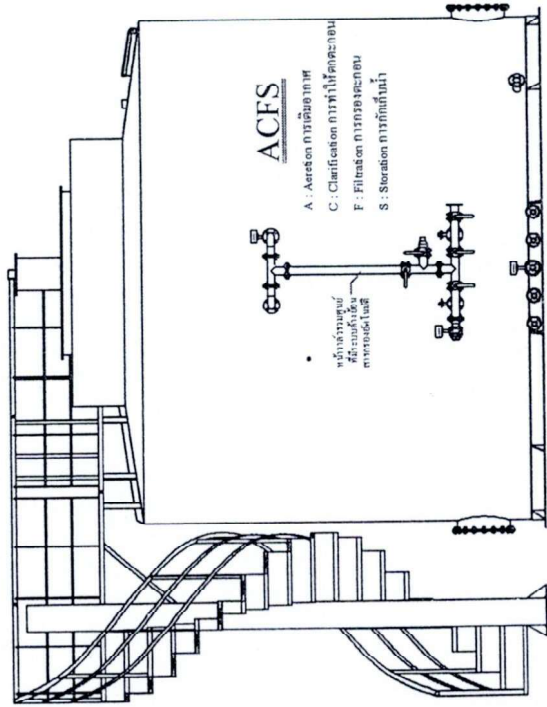
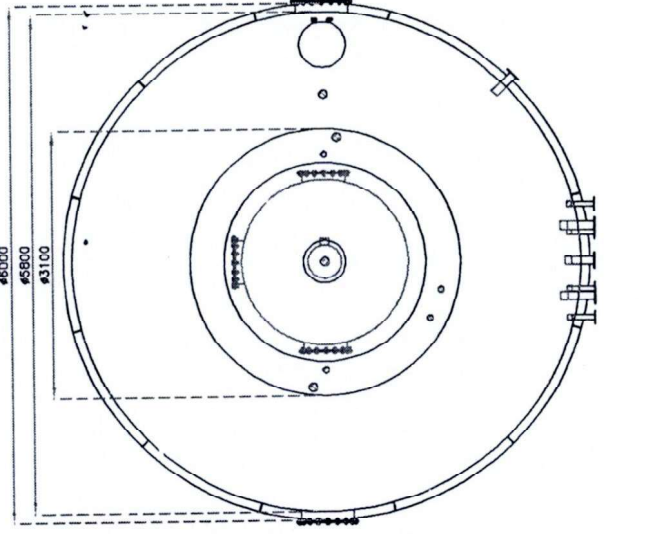
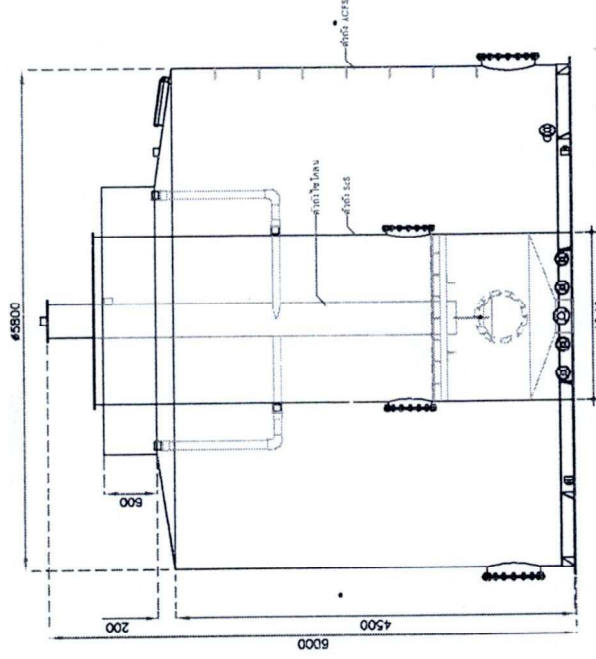
PUMP NO.: ACFS - L - 01

PUMP NAME: รายละเอียดดัง ACFS ขนาด L-01

SITE:

DATE	G
SCALE	


(นายพิชญ์ ไชยสิทธิ์)
26 9 199



Notes

ระบอบผลิตน้ำประปา POG TANK ระบบขนาดใหญ่
size L. รองรับ 121-300 คริวเรือน กำลังการผลิต
10 ลูกบาศก์เมตร/ชั่วโมง

*หน่วยวัดเป็นหน่วยมิลลิเมตร

รหัสนวัตกรรมไทย 01020003
หมวดคุณลักษณะก่อสร้าง

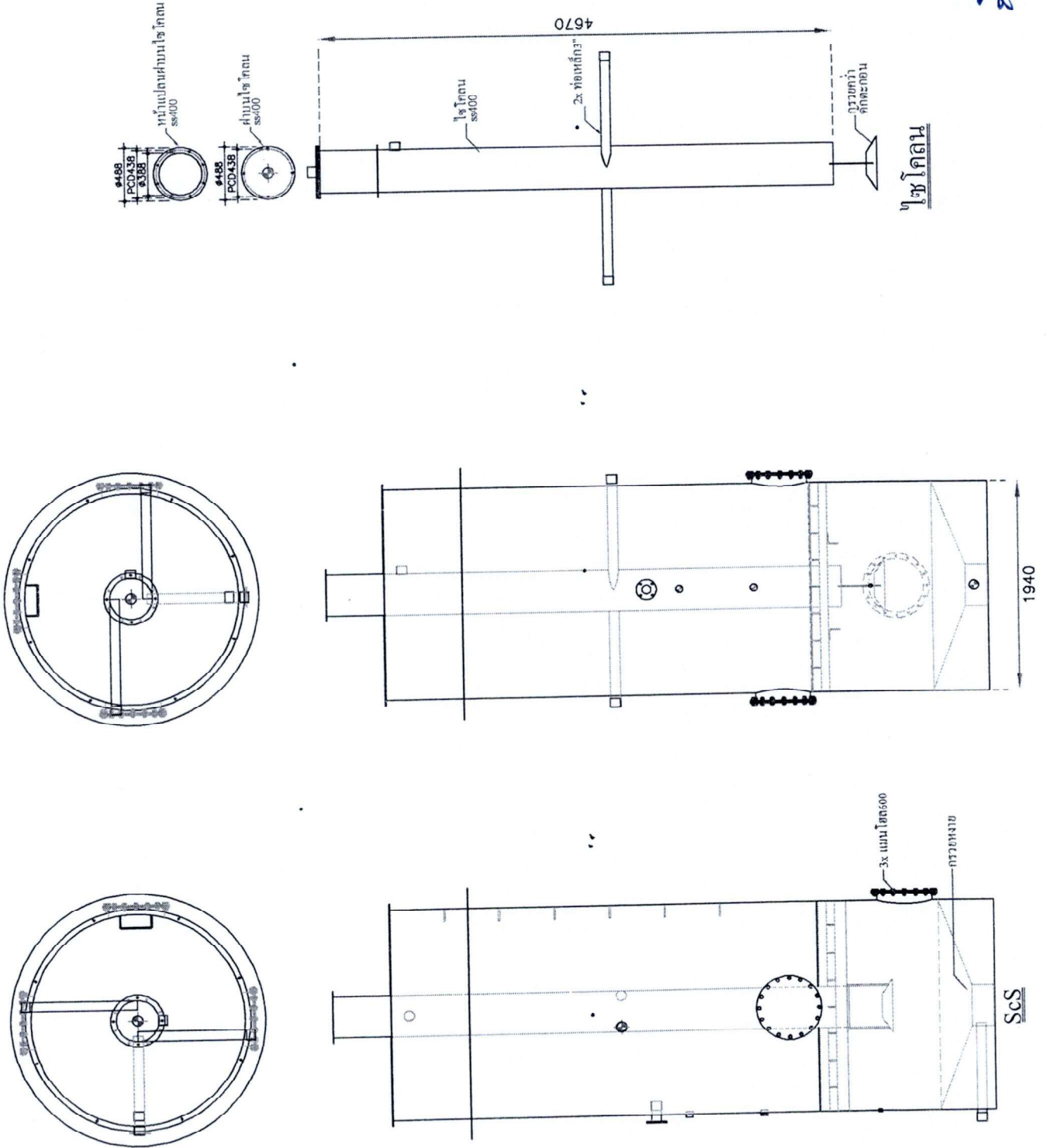
PRODUCT: POG TANK SYSTEM

PART NO.: ACFS - L - 02

PART NAME: รายละเอียดถัง ACFS ขนาด L - 02

SHEET: DATE: / / SCALE:

(นายวิรัตน์ ไชยทรัพย์)
Rev. 01/10



Notes

ระบบผลิตน้ำประปา POG TANK ระบบขนาดใหญ่
size L. รองรับ 121-300ครัวเรือน กำจัดสารผลิต
10 ลูกบาศก์เมตร/ชั่วโมง

*หน่วยวัดเป็นหน่วยมิลลิเมตร

รหัสนวัตกรรมไทย 01020003
หมวดวิศวกรรมเครื่องกล

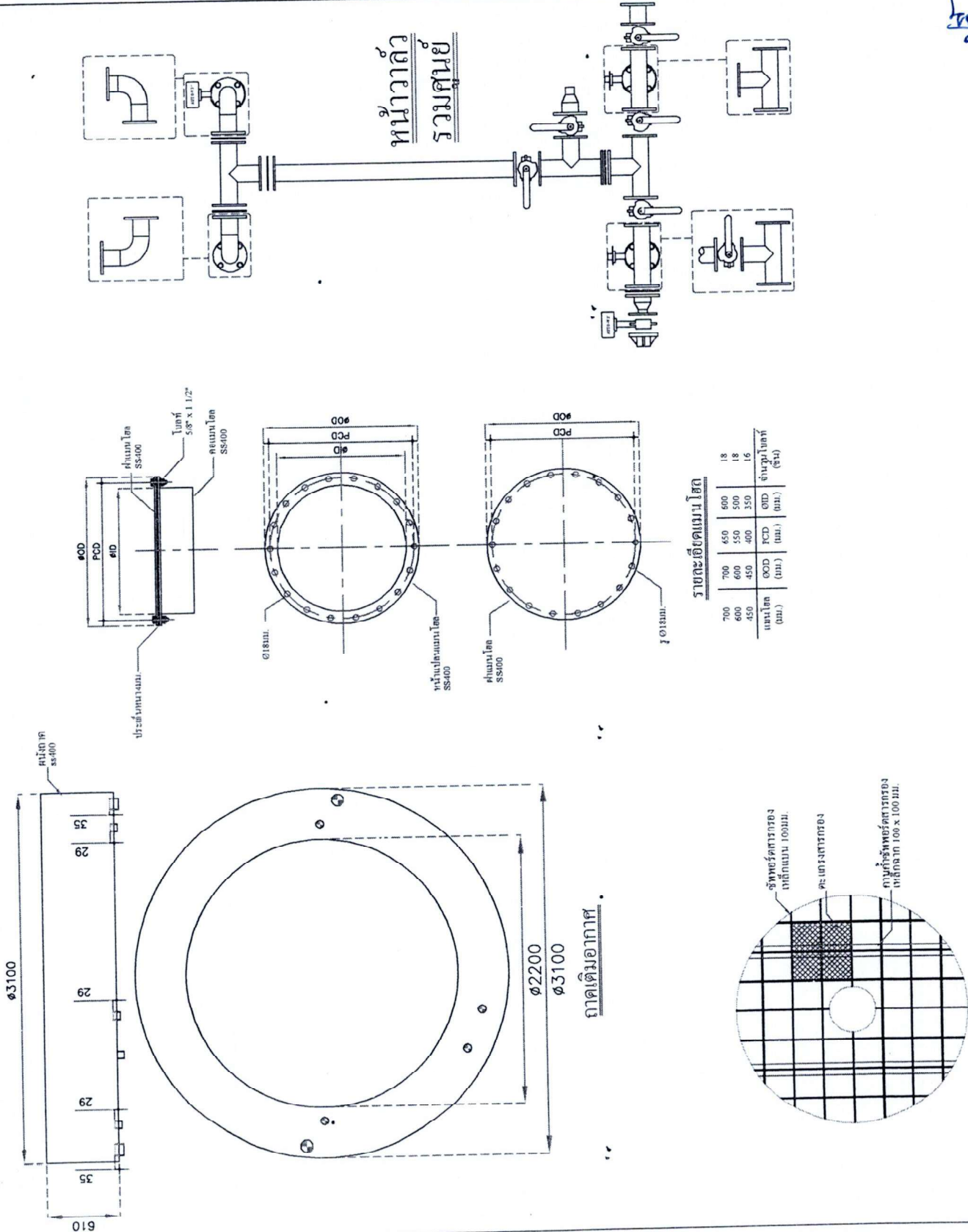
PRODUCT: POG TANK SYSTEM

PART NO: ACFS - L - 03

PART NAME: รายละเอียดถัง ACFS ขนาด L - 03

SITE: DATE: SCALE:

(นายอภิรักษ์ ไชยรักษ์)
26/9/57



ผู้พอร์ทสารกรอง

Notes

ระบบผลิตน้ำประปา POG TANK ระบบขนาดใหญ่
size L. รองรับ 121-300ครัวเรือน กำลังการผลิต
10 ลูกบาศก์เมตร/ชั่วโมง

*หน่วยวัดเป็นหน่วยมิลลิเมตร

รหัสนวัตกรรมไทย 01020003
หมวดความรู้ภัยที่ก่อสร้าง

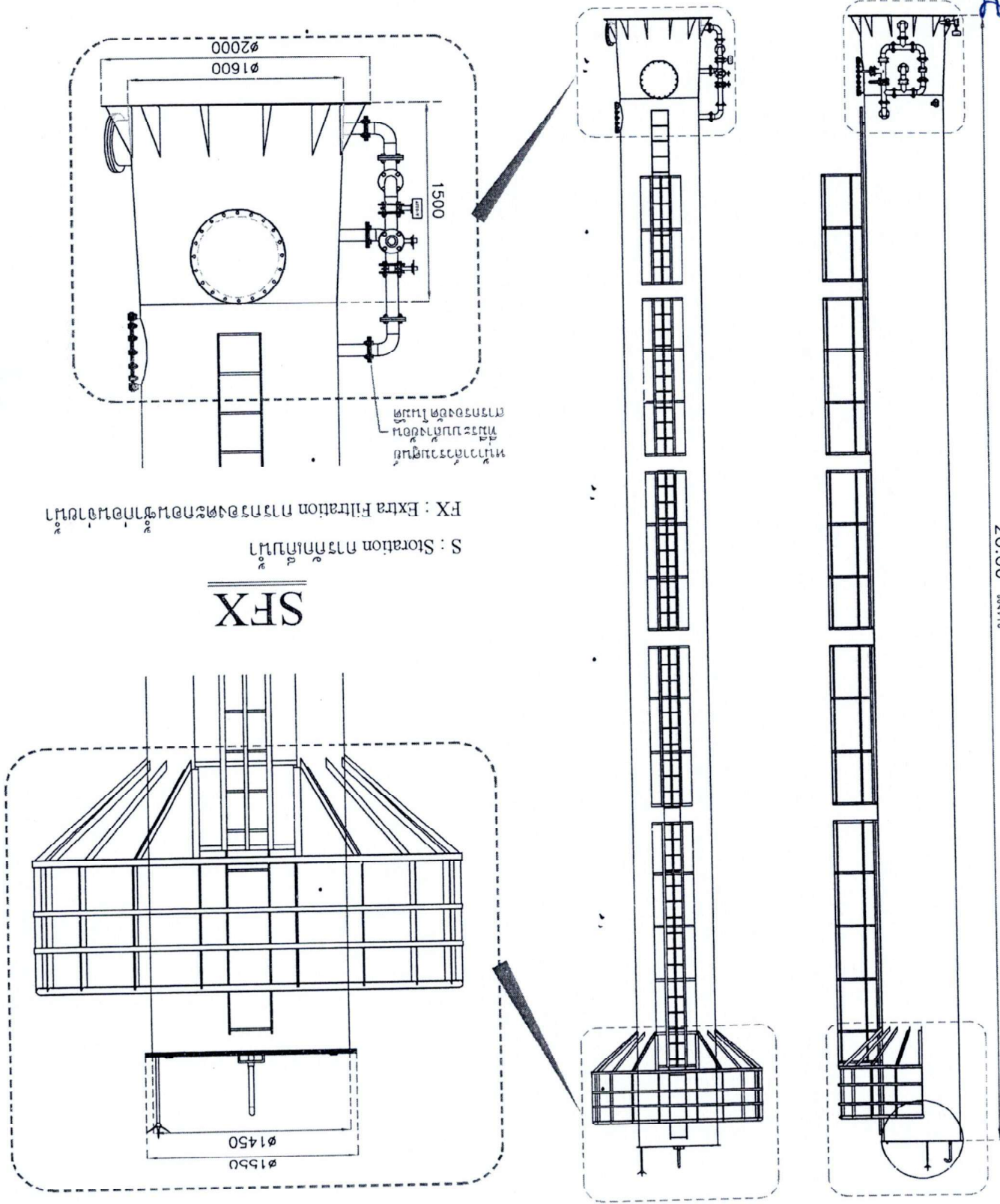
PRODUCT:
POG TANK SYSTEM

PART NO.:
SFX - L - 01

PART NAME:
รายละเอียดถัง SFX ขนาด L-01

DATE: G
SCALE:

วันที่ออกใบ
ประกอบ (ประกอบ)



Notes

ระบบคตินี้ประกอบด้วย POG TANK ระบบขนาดใหญ่
size L รองรับ 121-300 ลิตรวุ้น ก่อตั้งการผลิต
10 ตู้บาศก์เมตร/ชั่วโมง

*หน่วยวัดเป็นหน่วยมิลลิเมตร

รหัสนวัตกรรมไทย 01020003
หมวดคุณลักษณะก่อสร้าง

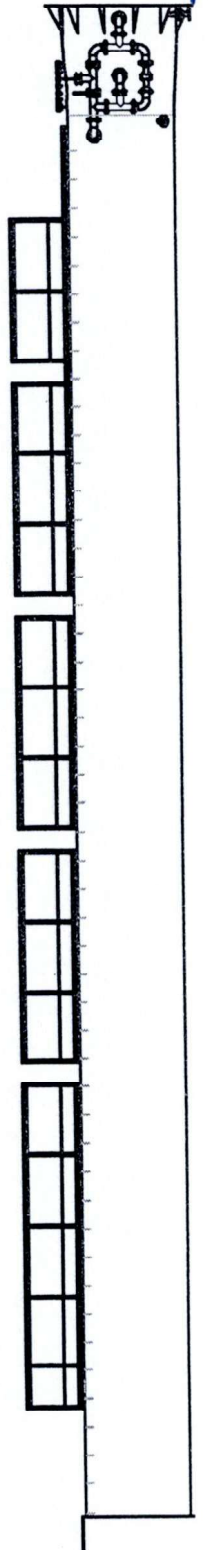
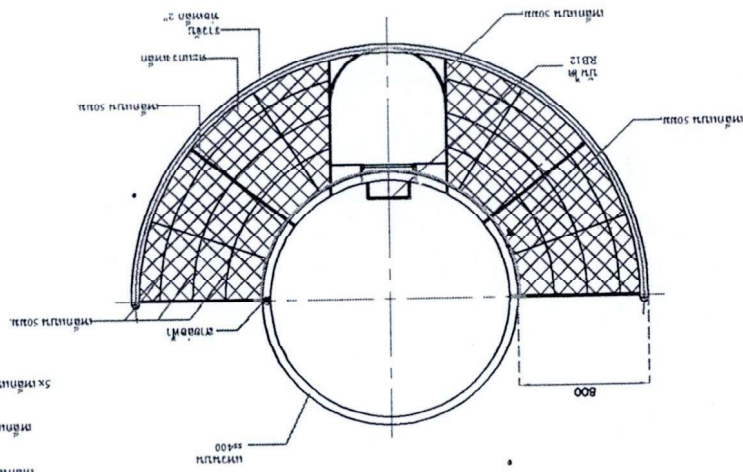
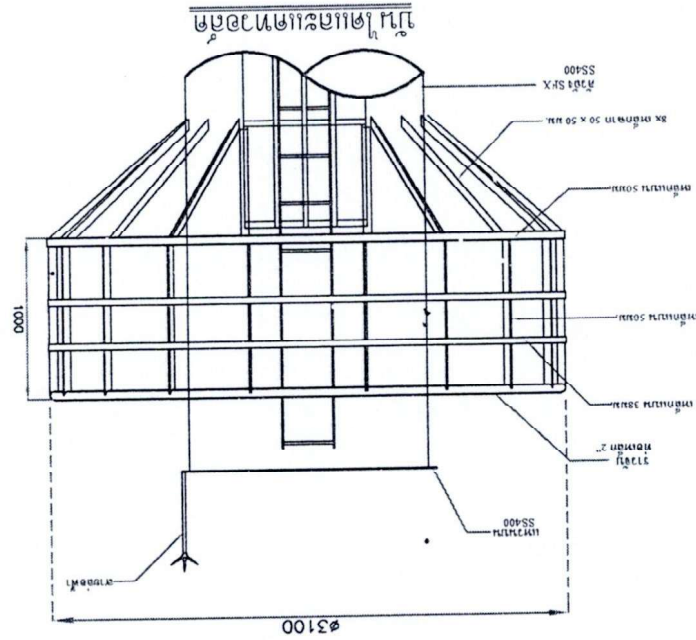
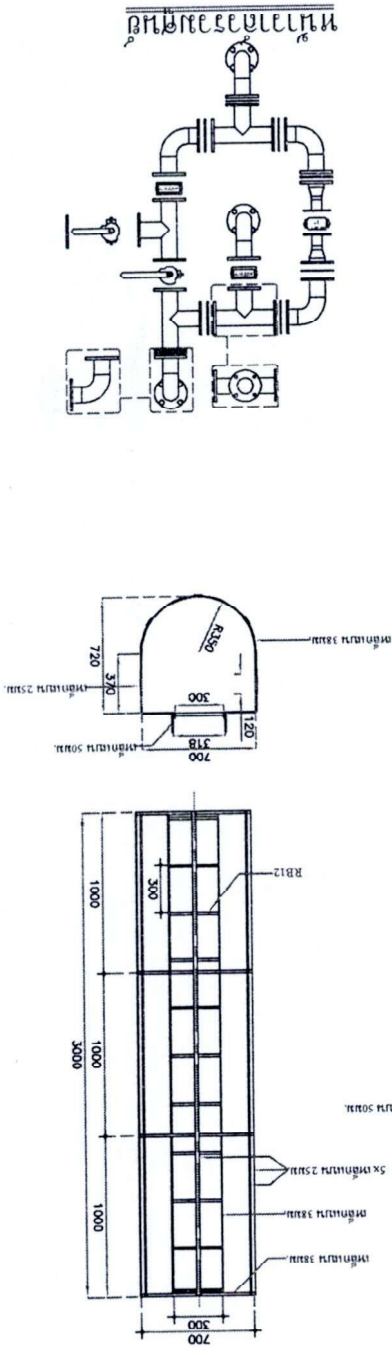
PRODUCT: POG TANK SYSTEM

PART NO: SFX - L - 02

PART NAME: รายละเอียดถัง SFX ขนาด L-02

SHEET: DWT: G
SCALE:

ผู้เขียน: วิศวกร
วันที่: 25/9/19



Notes

ระบบผลิตน้ำประปา POG TANK ระบบขนาดใหญ่
size L. รองรับ 121-300 ลิตร/วัน กำจัดสารฟอสเฟต
10 ลูกบาศก์เมตร/ชั่วโมง

*หน่วยวัดเป็นหน่วยเมตร

รหัสนวัตกรรมไทย 011020003

หมวดครุภัณฑ์ก่อสร้าง

PRODUCT: POG TANK SYSTEM

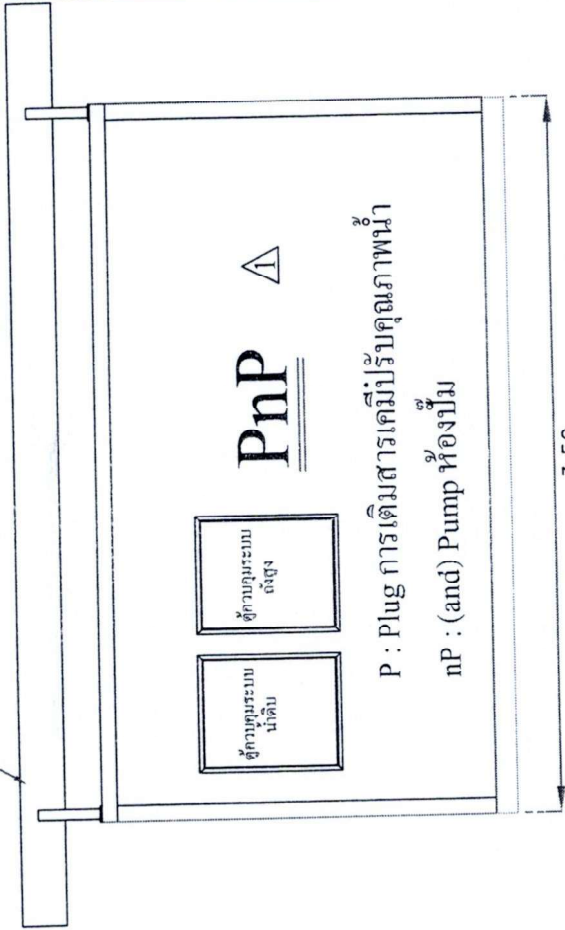
PART NO.: PnP - 01

PART NAME: รายละเอียด PnP - 01

SITE: DATE: SCALE:

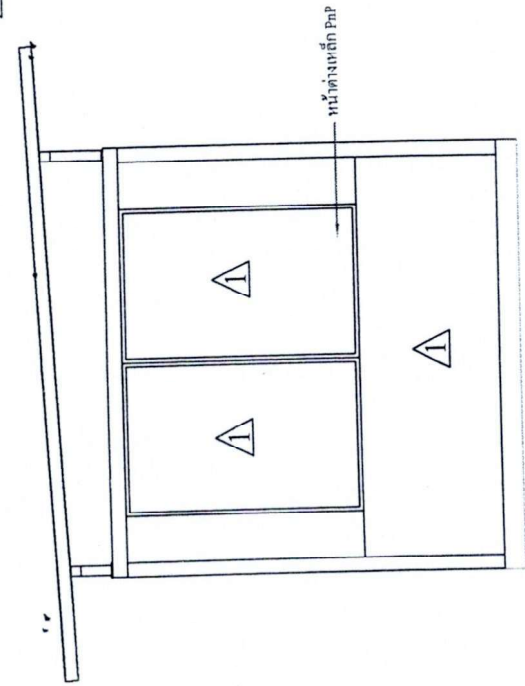
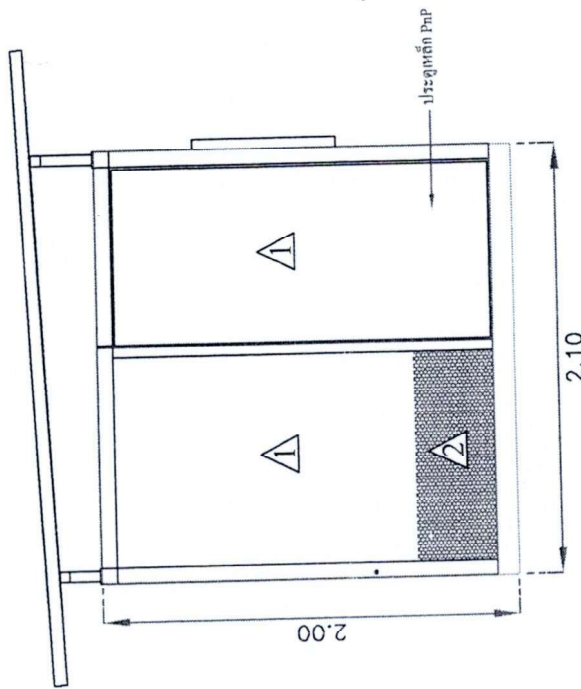
(Signature)
นายวิวัฒน์ ใจดี (ช่างเทคนิค)

หน้า
แผงตั้งภายนอก



1 ผนังแผ่นเหล็ก
เชื่อมติดกับโครงสร้างและทำสี

2 ช่องระบายอากาศและแรงเหล็ก
เชื่อมติดกับผนัง

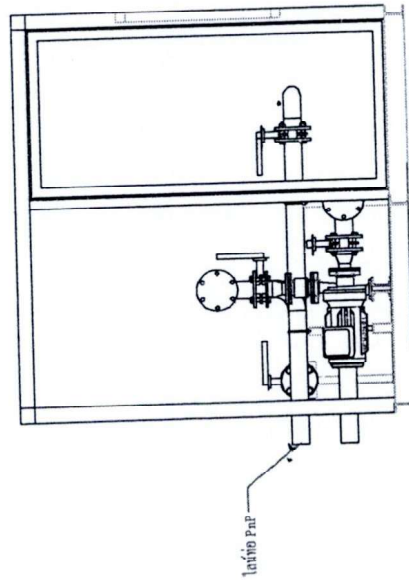
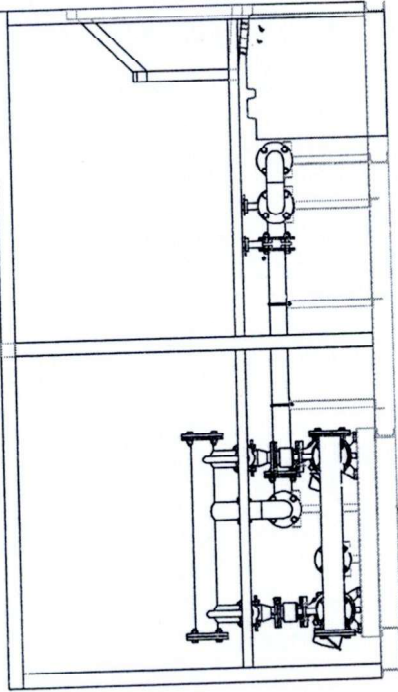
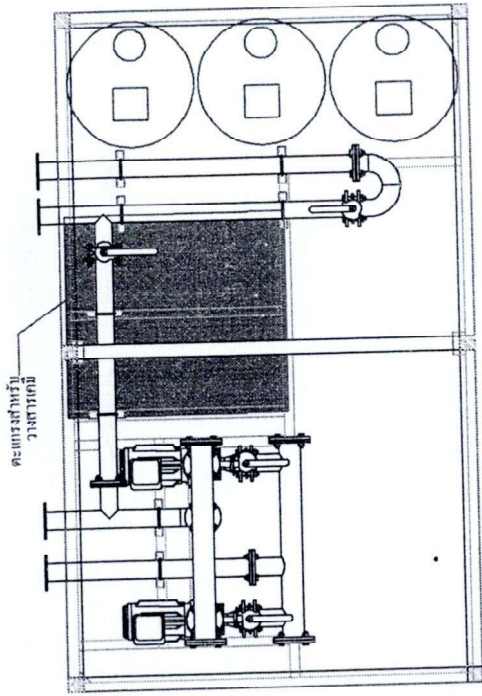


หน้าข้างเหล็ก PnP

(Signature)

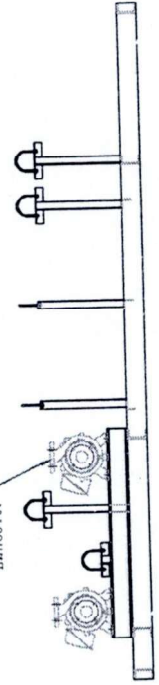
Notes

ระบบผลิตน้ำประปา POG TANK ระบบขนาดใหญ่
size L รองรับ 1.21-300 ลิตร/เรอีน กำล้างการผลิต
10 ลูกบาศก์เมตร/ชั่วโมง



ถัง 3719 PnP

ข. เป็นชุดน้ำขึ้นสูง
ไม่รวมถัง



รหัสผลิตภัณฑ์ไทย 01020003
หมวดผลิตภัณฑ์ก่อสร้าง

PRODUCT: POG TANK SYSTEM

PART NO: PnP - 02

PART NAME: รายละเอียด PnP - 02

SIZE: DIE C
SCALE:

(นายศิริโชค โสมภรณ์)
ธ. 9 37

Notes

ระบบผลิตน้ำประปา POG TANK ระบบขนาดใหญ่
size L รองรับ 121-300 ลิตร/รอบ กำลังการผลิต
10 ลูกบาศก์เมตร/ชั่วโมง

หมายเหตุ

*การวางตำแหน่งของ ACFS SFX PNP รั้วและ
พื้นคอนกรีต สามารถปรับเปลี่ยนได้ตามความ
เหมาะสมของหน้างานจริง
**หน่วยวัดเป็นหน่วยเมตร

รหัสนวัตกรรมไทย 01020003

หมวดคุณลักษณะก่อสร้าง

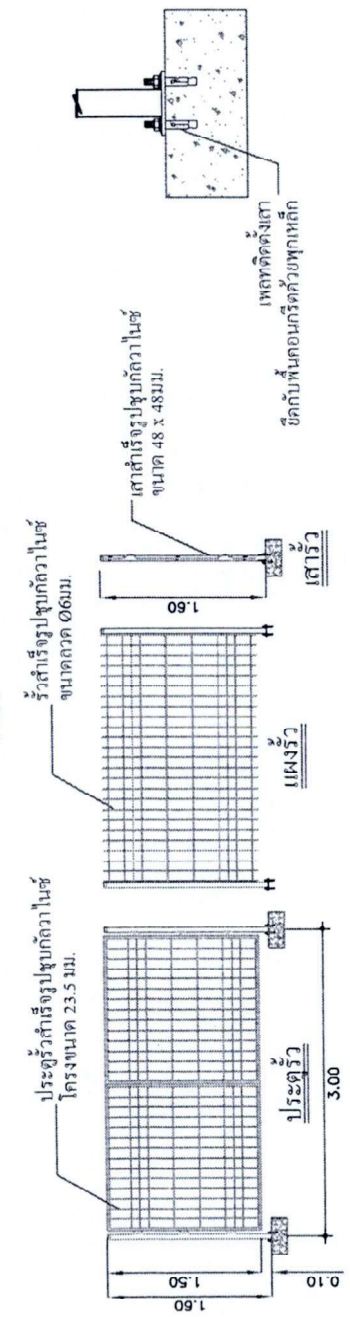
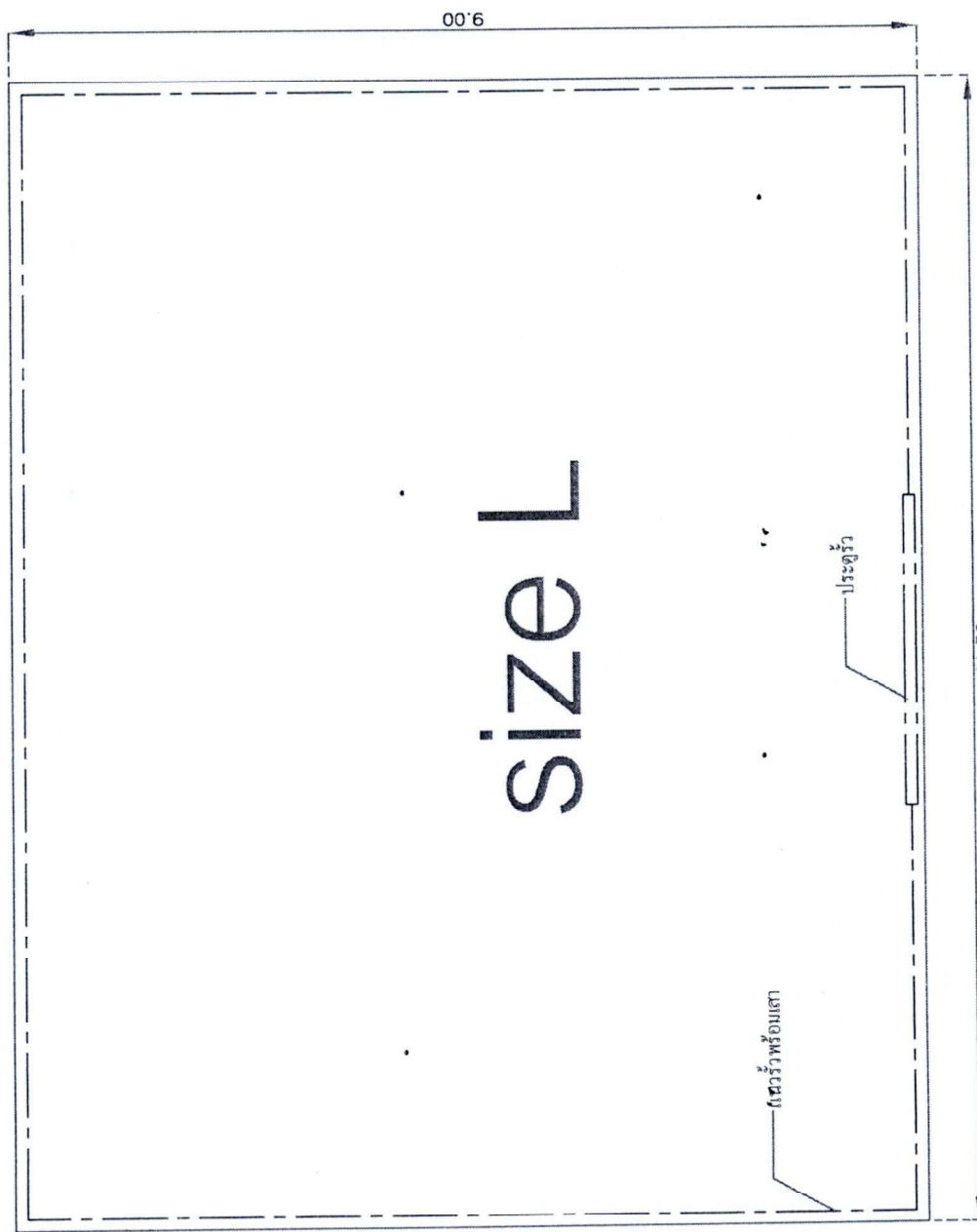
PRODUCT:
POG TANK SYSTEM

PART NO.:
Fence - L - 01

PART NAME:
รั้วตะแกรงเหล็ก L-01

DATE: G
SCALE:

(Signature)
นายดิเรกชัย ไชยจันทร์



รูปแบบการติดตั้ง



POGTANKS

THE NEXT WATER INNOVATIONS

นวัตกรรม ระบบประปาหมู่บ้าน

น้ำคือชีวิต น้ำสะอาดคือสุขภาพที่ดีของชุมชน


WATER POG

บริษัท วอเตอร์ป็อก จำกัด

10

ระบบผลิตน้ำประปาหมู่บ้าน “ปอกแกงค์”

โดยสิ่งทีหน่วยงานและพื้นที่ต้องเตรียมมีดังต่อไปนี้

1. พื้นที่สำหรับติดตั้ง POG TANKS

POG S : 6.5x8 เมตร, POG M : 7x9 เมตร, POG L : 9x11.5 เมตร




WATER POG

บริษัท วอเตอร์ปอก จำกัด



ระบบผลิตน้ำประปาหมู่บ้าน “ปอกแกงค์”

โดยสิ่งทีหน่วยงานและพื้นที่ต้องเตรียมมีดังต่อไปนี้

2. แหล่งน้ำ (ระยะทางไม่เกิน 15 เมตร และไม่รวมงานขุดเจาะบาดาลหรืองานขุดสระน้ำบมผิวดิน)

น้ำบาดาล



น้ำผิวดิน



WATER POG

บริษัท วอเตอร์ปอก จำกัด



ระบบผลิตน้ำประปาหมู่บ้าน “ปอกแกงค์”

โดยสิ่งทีหน่วยงานและพื้นที่ต้องเตรียมมีดังต่อไปนี้

3. ท่อสูบน้ำดิบ (เมื่อจุดเชื่อมต่อแหล่งน้ำดิบอยู่ห่างจากจุดติดตั้งเกิน 15 เมตร)
4. ท่อส่งน้ำประปา (เมื่อจุดเชื่อมต่อเกิน 15 เมตร)




WATER POG

บริษัท วอเตอร์ปอก จำกัด



ระบบผลิตน้ำประปาหมู่บ้าน “ปอกแกงค์”

โดยสิ่งทีหน่วยงานและพื้นที่ต้องเตรียมมีดังต่อไปนี้

5. มิเตอร์น้ำ
6. มิเตอร์ไฟฟ้า (โดยขนาดต้องไม่ต่ำกว่า 15/45 แอมป์)




WATER POG

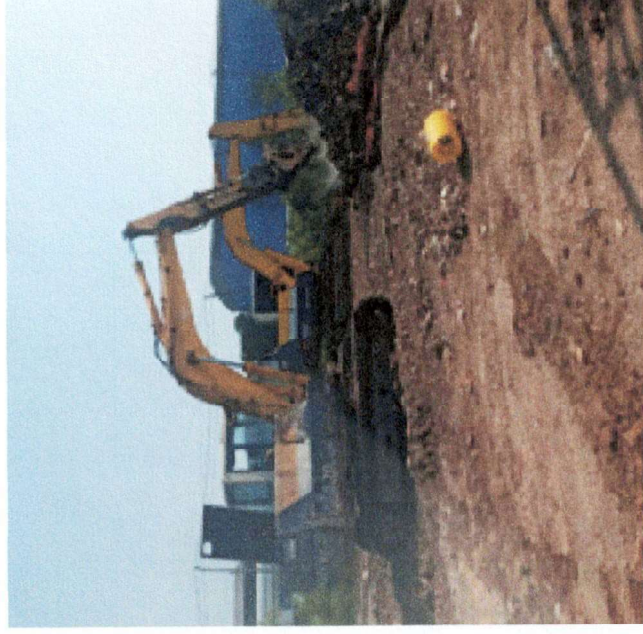
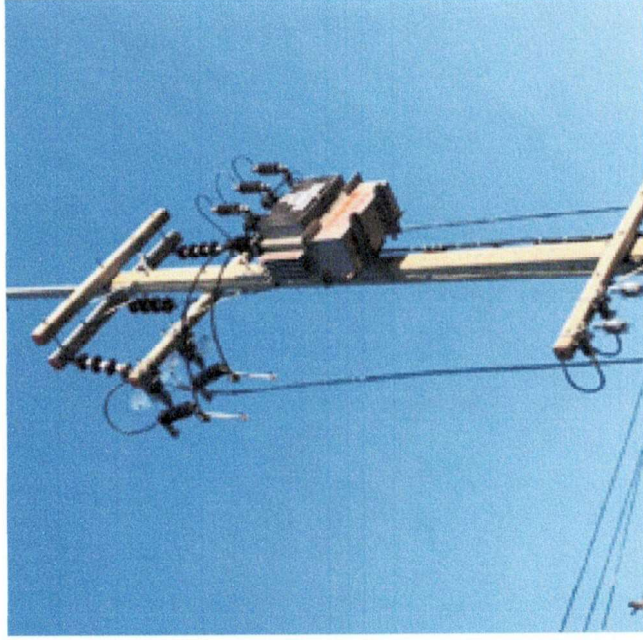
บริษัท วอเตอร์ปอก จำกัด



ระบบผลิตน้ำประปาหมู่บ้าน “ปอกแกงค์”

โดยสิ่งทีหน่วยงานและพื้นที่ต้องเตรียมมีดังต่อไปนี้

7. เขตไฟฟ้า (เมื่อจุดเชื่อมต่อไฟฟ้าในพื้นที่เกิน 15 เมตร)
8. งานรื้อถอนต่างๆ (ถ้ามี)




WATER POG

บริษัท วอเตอร์ปอก จำกัด

A handwritten signature in blue ink, located in the bottom right corner of the page.

ระบบผลิตน้ำประปาหมู่บ้าน “ปอกแกงค์”



Handwritten signature or mark.