



บัญชีนวัตกรรมไทย

โดย

สำนักงบประมาณ

ฉบับเพิ่มเติม

กุมภาพันธ์ 2566



ลำดับ ที่	รหัส	ด้าน/กลุ่ม/รายการ	หน่วยนับ	ราคาต่อหน่วย (รวมภาษีมูลค่าเพิ่ม) (บาท)
	07010038 (ต่อ)	2.3) ขนาดกำลังไฟฟ้า 120 วัตต์ - แสงสี : เดย์ไลท์ (5000K ±300K) - น้ำหนักประมาณ 5.85 กิโลกรัม	โคม	14,000.00
		2.4) ขนาดกำลังไฟฟ้า 140 วัตต์ - แสงสี : วอร์มไวท์ (3000K ±300K) - น้ำหนักประมาณ 5.85 กิโลกรัม	โคม	14,500.00
		2.5) ขนาดกำลังไฟฟ้า 140 วัตต์ - แสงสี : คูลไวท์ (4000K ±300K) - น้ำหนักประมาณ 5.85 กิโลกรัม	โคม	14,500.00
		2.6) ขนาดกำลังไฟฟ้า 140 วัตต์ - แสงสี : เดย์ไลท์ (5000K ±300K) - น้ำหนักประมาณ 5.85 กิโลกรัม	โคม	14,500.00
		2.7) ขนาดกำลังไฟฟ้า 170 วัตต์ - แสงสี : วอร์มไวท์ (3000K ±300K) - น้ำหนักประมาณ 7.60 กิโลกรัม	โคม	17,000.00
		2.8) ขนาดกำลังไฟฟ้า 170 วัตต์ - แสงสี : คูลไวท์ (4000K ±300K) - น้ำหนักประมาณ 7.60 กิโลกรัม	โคม	17,000.00
		2.9) ขนาดกำลังไฟฟ้า 170 วัตต์ - แสงสี : เดย์ไลท์ (5000K ±300K) - น้ำหนักประมาณ 7.60 กิโลกรัม	โคม	17,000.00
		หมายเหตุ : 1. ราคานี้รวมค่าขนส่ง และไม่รวมค่าติดตั้ง 2. รับประกันเป็นระยะเวลา 2 ปี นับจากวันที่ส่งมอบงาน		
0702 ครุภัณฑ์ไฟฟ้า อิเล็กทรอนิกส์ และโทรคมนาคม				
15	07020018	ชุดเสาไฟถนนโคมไฟแอลอีดีพลังงานแสงอาทิตย์แบบประกอบ ในชุดเดียวกัน (Integrated Solar Cell LED Streetlight with Pole) 1) รุ่น KELLI – 13506 (แบบกิ่งเดี่ยว) ประกอบด้วย 1.1) เสาไฟโคมประสงคติดบนพื้นฐานเสา ความสูง 6 เมตร จำนวน 1 ต้น 1.2) ฐานรากแบบหลายเข็ม ขนาดความยาว 1.5 เมตร จำนวน 4 ต้น/ชุด 1.3) โคมไฟแอลอีดีพลังงานแสงอาทิตย์ ขนาด 35 วัตต์ รุ่น RCSOS35L - 190CW50 จำนวน 1 โคม	ชุด	67,800.00

ลำดับ ที่	รหัส	ด้าน/กลุ่ม/รายการ	หน่วยนับ	ราคาต่อหน่วย (รวมภาษีมูลค่าเพิ่ม) (บาท)
	07020018 (ต่อ)	2) รุ่น KELLI - 23506 (แบบกิ่งคู่) ประกอบด้วย 2.1) เสาไฟโแนกประสงค้ติดตั้งบนพื้นฐานเสา ความสูง 6 เมตร จำนวน 1 ต้น 2.2) ฐานรากแบบหลายเข็ม ขนาดความยาว 1.5 เมตร จำนวน 4 ต้น/ชุด 2.3) โคมไฟแอลอีดีพลังงานแสงอาทิตย์ ขนาด 35 วัตต์ รุ่น RCSOS35L - 190CW50 จำนวน 2 โคม หมายเหตุ : 1. ราคานี้รวมค่าติดตั้งและค่าขนส่งแล้ว 2. เพิ่มผู้แทนจำหน่าย จำนวน 4 ราย	ชุด	98,000.00
16	07020019	เสาไฟแบบรอกสลิงหมุนยกพร้อมโคมไฟถนนแอลอีดีประกอบ แบตเตอรี่และอุปกรณ์การประจุแบตเตอรี่ในตัวแบบใช้พลังงาน จากเซลล์แสงอาทิตย์แยกส่วน เสาไฟแบบรอกสลิงหมุนยกพร้อมโคมไฟถนนแอลอีดีประกอบ แบตเตอรี่และอุปกรณ์การประจุแบตเตอรี่ในตัวแบบใช้พลังงานจาก เซลล์แสงอาทิตย์แยกส่วน ประกอบด้วย : 1) เสาไฟซุกกั๊วไนซ์ ความสูง 6 เมตร แบบรอกสลิงหมุนยก พร้อมกิ่งโคมไฟ ที่มีชุดปรับระดับแบบมือหมุนสลิงพร้อม สลักล็อค จำนวน 1 ต้น 2) Delight โคมไฟ LED ส่องสว่างชนิดปรับระดับได้ ขนาด 40 วัตต์ รุ่น All in one street light จำนวน 1 โคม 3) แผงเซลล์แสงอาทิตย์ ขนาด 130 วัตต์ มอก. 1843 - 2553, มอก. 2580 เล่ม 2 - 2555 จำนวน 1 แผง 4) ฐานคอนกรีตเสริมเหล็ก ขนาด 0.30 ลูกบาศก์เมตร ด้านบน ฐานคอนกรีตมีขนาดความกว้างและความยาว เท่ากับ 0.4 x 0.4 เมตร ด้านล่างฐานคอนกรีตมีขนาดความกว้าง และความยาว 0.7 x 0.7 เมตร มีความสูงจากฐานด้านบน ถึงฐานด้านล่าง 0.8 เมตร จำนวน 1 ฐาน มีน็อต JBOLT ซุกสังกะสีแบบจุ่มร้อน จำนวน 4 ชุด ขนาดเส้นผ่าน ศูนย์กลาง 25 มิลลิเมตร ความยาว 0.4 เมตร พร้อมเหล็ก โครงสร้างขนาด RB 12 มิลลิเมตร จำนวน 8 เส้น ความยาวไม่น้อยกว่า 0.65 เมตร และเหล็กปลอกขนาด RB 9 มิลลิเมตร ความยาวไม่น้อยกว่า 1.4 เมตร จำนวน 7 เส้น รวมเป็น 1 ชุด หมายเหตุ : 1. ราคานี้รวมค่าติดตั้งและค่าขนส่งเรียบร้อยแล้ว 2. การรับประกันตัวสินค้า : ระยะเวลา 2 ปี นับจากวันส่งมอบสินค้า 3. ในแต่ละโครงการที่จัดซื้อจัดจ้าง จะมีชุดปรับระดับกิ่งโคมไฟ เป็นระบบแบบใช้มือหมุน มอบให้ จำนวน 3 ชิ้น/โครงการ	ชุด	69,000.00

ด้านไฟฟ้า อิเล็กทรอนิกส์ และโทรคมนาคม : ครุภัณฑ์ไฟฟ้า อิเล็กทรอนิกส์ และโทรคมนาคม

รหัส : 07020018

ชื่อสามัญของผลงานนวัตกรรมไทย :

ชุดเสาไฟถนนโคมไฟแอลอีดีพลังงานแสงอาทิตย์แบบประกอบ

ในชุดเดียวกัน (Integrated Solar Cell LED Streetlight with Pole)

ชื่อทางการค้าของผลงานนวัตกรรมไทย :

ชุดเสาไฟถนนโคมไฟแอลอีดีพลังงานแสงอาทิตย์แบบประกอบ

ในชุดเดียวกัน (Integrated Solar Cell LED Streetlight with Pole)

บริษัท เรเซอร์การไฟฟ้า (ประเทศไทย) จำกัด

หน่วยงานที่พัฒนา :

บริษัทผู้รับการถ่ายทอด :

บริษัท เรเซอร์การไฟฟ้า (ประเทศไทย) จำกัด

ผู้จำหน่าย :

1. บริษัท เศรษฐธาดา กรุ๊ป จำกัด

2. บริษัท นีโอ ทราฟฟิค เอ็นจิเนียริ่ง จำกัด

3. ห้างหุ้นส่วนจำกัด ชัยชนะ 99

4. ห้างหุ้นส่วนจำกัด มงคล (9898)

5. บริษัท โกลบอล คอมเมอร์เชียล จำกัด

6. บริษัท เกรทโอเรียนทัล จำกัด

7. บริษัท แฟคซิลิตี้ แมนเนจเม้นท์ จำกัด

8. บริษัท ดับเบิล เอ็ม อินเตอร์เนชั่นแนล จำกัด

9. บริษัท อาคเนย์ทราฟฟิค จำกัด

10. บริษัท ซิมเบิลไลท์ จำกัด

11. บริษัท ทริปปี้ล เค โซลูชั่นส์ จำกัด

12. บริษัท โชคดีพลังงาน จำกัด

13. ห้างหุ้นส่วนจำกัด ฌภาภัช

14. ห้างหุ้นส่วนจำกัด อธิษฐ์ 2009

15. ห้างหุ้นส่วนจำกัด เลิศนรา พลัส

16. ห้างหุ้นส่วนจำกัด เฮง เฮง (1999)

17. ห้างหุ้นส่วนจำกัด พีเค.กรุ๊ป58

18. บริษัท ทรีบี พลาสติก จำกัด

19. บริษัท เอสทีซี สปอร์ต จำกัด

20. ห้างหุ้นส่วนจำกัด คำเชื่อนแก้ววิศวกรรม

21. ห้างหุ้นส่วนจำกัด เพชรสมวงศ์การโยธา

22. บริษัท สยาม ซีเอฟ จำกัด

23. บริษัท ป๊อกกะเป้ คอนสตรัคชั่น จำกัด

หน่วยงาน บริษัท หรือผู้ขึ้นบัญชีนวัตกรรมไทย :

บริษัท เรเซอร์การไฟฟ้า (ประเทศไทย) จำกัด

ช่วงเวลาที่ยื่นทะเบียน :

ธันวาคม 2563 - ธันวาคม 2571 (8 ปี)

คุณสมบัตินวัตกรรม :

ชุดเสาไฟถนนโคมไฟแอลอีดีพลังงานแสงอาทิตย์แบบประกอบในชุดเดียวกัน ออกแบบมาเพื่อให้สะดวกและง่ายต่อการติดตั้ง เพื่อลดการใช้พลังงานไฟฟ้า ลดจำนวนการติดตั้งโคมไฟ และยังคงประสิทธิภาพการส่องสว่างตามมาตรฐาน โดยชุดเสาไฟถนนโคมไฟแอลอีดีพลังงานแสงอาทิตย์แบบประกอบในชุดเดียวกันนี้ ประกอบด้วย 3 ส่วนหลัก คือ 1) เสาไฟถนนประกอบ 2) ฐานรากแบบหลายเข็ม และ 3) โคมไฟแอลอีดีพลังงานแสงอาทิตย์แบบรวมชุดโคมไฟกล่องควบคุมพร้อมแบตเตอรี่ และแผงพลังงานแสงอาทิตย์เข้าไว้ด้วยกัน เสาไฟถนนโคมไฟแอลอีดีพลังงานแสงอาทิตย์แบบประกอบในชุดเดียวกันนี้ถูกออกแบบให้ตัวเสาสามารถยกขึ้น และโน้มลงได้ ทำให้ง่ายและสะดวกทั้งการติดตั้งและซ่อมบำรุง พร้อมฐานรากแบบหลายเข็ม สามารถติดตั้งที่หน้างานได้ ไม่จำเป็นต้องใช้ฐานรากแบบคอนกรีต และสามารถติดตั้งได้ทุกพื้นที่ ทั้งถนน ทางเดินเท้า รวมถึงพื้นที่ที่เสียหายง่าย เช่น สวนสาธารณะ สนามกีฬา ครอบขอยแคบ ๆ อีกทั้งพื้นที่ที่มีข้อจำกัดในการเข้าถึงของเครื่องจักรขนาดใหญ่ ได้แก่ รถชุด/รถเจาะ/รถเครน/รถกระเช้า ในส่วนของโคมไฟแอลอีดีพลังงานแสงอาทิตย์ กำลังไฟ 35 วัตต์ มีประสิทธิภาพส่องสว่าง 185 ลูเมน/วัตต์ แบตเตอรี่สามารถเก็บสะสมพลังงานสำรองได้เพียงพอต่อการใช้งานนานถึง 25 ชั่วโมง และมีค่าความสม่ำเสมอของการกระจายแสง (Uniformity of illumination) เป็นไปตามเกณฑ์มาตรฐานของกรมทางหลวง/กรมทางหลวงชนบท ซึ่งเสาไฟถนนโคมไฟแอลอีดีพลังงานแสงอาทิตย์แบบประกอบในชุดเดียวกันนี้ ได้รับการทดสอบและรับรองโดยสถาบัน/วิศวกรโยธา ที่มีใบอนุญาต

คุณลักษณะเฉพาะ

เสาไฟถนนประกอบและฐานรากแบบหลายเข็ม

1. เสาไฟถนนประกอบทำจากเหล็ก ความสูง 6 เมตร \pm 0.6% เคลือบสังกะสี แบบ Hot Dip Galvanize
2. เสาไฟถนนประกอบได้รับการรับรองมาตรฐานอุตสาหกรรม (มาตรฐานเลขที่ มอก. 2316 - 2549 เสาเหล็กเคลือบสังกะสีสำหรับไฟฟ้าส่องสว่าง)
3. เสาไฟถนนประกอบสามารถยกขึ้นและโน้มลงได้เพื่อความสะดวก ง่ายต่อการติดตั้งและบำรุงรักษา
4. เสาไฟถนนประกอบสามารถรับน้ำหนักได้ถึง 60 กิโลกรัม
5. ฐานรากแบบหลายเข็มมีความแข็งแรง ติดตั้งง่าย ไม่ต้องใช้เครื่องจักรขนาดใหญ่ เช่น รถเครน/รถกระเช้า รถชุด รถเจาะ เป็นต้น
6. ฐานรากแบบหลายเข็มสามารถติดตั้งได้ทุกพื้นที่ รวมถึงพื้นที่ที่มีข้อจำกัดของการเข้าถึงของเครื่องจักรขนาดใหญ่ หรือพื้นที่ที่เสียหายง่าย เช่น ครอบ ขอย ถนนแคบ สวนสาธารณะ สนามกีฬา เป็นต้น
7. ฐานรากแบบหลายเข็มสามารถทดแทนการติดตั้งฐานรากแบบคอนกรีตได้

โคมไฟถนนแอลอีดีพลังงานแสงอาทิตย์ รุ่น RCSOS35L - 190CW50

1. โคมไฟถนนแอลอีดีพลังงานแสงอาทิตย์ ทำจากอลูมิเนียม ประกอบด้วย ชุดโคมไฟฟ้าแอลอีดีกล่องควบคุม แบตเตอรี่ และแผงเซลล์แสงอาทิตย์ ที่ได้รับการประกอบอยู่ในชุดเดียวกัน
2. โคมไฟถนน มีขนาดประมาณ 1,330 x 540 x 50 มิลลิเมตร (ยาว x กว้าง x หนา) \pm 10 มิลลิเมตร มีน้ำหนักรวมต่อโคมประมาณ 23 กิโลกรัม \pm 10%
3. การวัดค่าทางไฟฟ้า อ้างอิงหัวข้อตามมาตรฐานวิธีทดสอบ IES LM-79-08
 - ค่ากำลังไฟฟ้าวรวม (Lamp Power) ประมาณ 35 วัตต์ (Watt) \pm 10%
 - ค่าฟลักซ์การส่องสว่าง (Luminous Flux) ประมาณ 6,475 ลูเมน (lumen) \pm 10%
 - ค่าประสิทธิภาพการส่องสว่างโดยประมาณ 185 ลูเมน/วัตต์ (lumen/Watt) \pm 10%
4. การวัดค่าสี อ้างอิงหัวข้อตามมาตรฐานวิธีทดสอบ IES LM-79-08
 - ค่าดัชนีการทำให้เกิดสีทั่วไปเริ่มต้น (Color Rendering Index : CRI) (ค่าดัชนีความถูกต้องของสี) \geq 70
 - ค่าอุณหภูมิสีสมมูล (Correlated Color Temperature : CCT) ประมาณ 5,000K (5028 \pm 283)

5. มีการระบายความร้อนของตัวโคมเป็นแบบ Passive Cooling โดยไม่มีส่วนการระบายความร้อนแบบ Active Cooling ใด ๆ
6. มีระดับการป้องกันฝุ่นและน้ำ IP65 อ้างอิงวิธีทดสอบมาตรฐาน EN60598 - 1
7. โคมไฟถนนแอลอีดีพลังงานแสงอาทิตย์ผ่านการทดสอบมาตรฐานเลขที่ มอก.1955-2551 (หัวข้อ การแพร่สัญญาณรบกวนทางแม่เหล็กไฟฟ้า ที่แผ่กระจายเป็นคลื่น)
8. เซลล์แสงอาทิตย์ ที่นำมาประกอบเป็นชุดเดียวกับโคมไฟถนน เป็นชนิดผลึกซิลิคอน ให้กำลังสูงสุด 120 วัตต์ (Watt) $\pm 5\%$ ได้รับการรับรองมาตรฐานสากล IEC61215-1-1 : 2016
9. แบตเตอรี่ที่นำมาประกอบเป็นชุดเดียวกับโคมไฟถนน เป็นชนิดเซลล์ลิเทียมไอออนฟอสเฟต (LiFePO4) ขนาด 12.8 V 49Ah ผ่านการทดสอบด้านความปลอดภัยตามมาตรฐาน IEC62619
10. โคมไฟถนนแอลอีดีพลังงานแสงอาทิตย์ ใช้แผงพลังงานแสงอาทิตย์เป็นตัวเก็บพลังงาน ซึ่งสามารถเก็บสะสมพลังงานสำรองได้เพียงพอต่อการใช้งานยาวนานถึง 25 ชั่วโมง โดยส่องสว่างในโหมดพลังงานสูงสุดที่ประมาณ 35 วัตต์ ในช่วง 0 - 3.5 ชั่วโมงแรก ซึ่งมีค่าความสว่างเฉลี่ยในแนวราบ ไม่น้อยกว่า 15 lux และส่องสว่างในโหมดพลังงานต่ำสุดที่ประมาณ 21 วัตต์ ในช่วง 3.5 - 25 ชั่วโมง ซึ่งมีค่าความสว่างเฉลี่ยในแนวราบไม่น้อยกว่า 10 lux
11. ความส่องสว่างเฉลี่ยอ้างอิงรายงานผลการทดสอบที่การติดตั้งระยะห่างระหว่างโคมประมาณ 30 เมตร ความสูงผิวถนนถึงจุดกึ่งกลางช่องแสงของโคมประมาณ 6.5 เมตร ทำมุมประมาณ 15 องศา กับแนวราบความกว้างถนนประมาณ 8 เมตร เมื่อใช้พลังงานไฟฟ้ากระแสตรงจากแบตเตอรี่
 - ความส่องสว่างเฉลี่ยในแนวราบ (Average Illuminance) ไม่น้อยกว่า 15 lux และ 10 lux
 - ค่าความสม่ำเสมอความส่องสว่าง (Uniformity of Illuminance) $E_{min}/E_{av} \geq 0.4$ และ $E_{min}/E_{max} \geq 0.167$
12. ระยะเวลาการอัดประจุแบตเตอรี่ จะใช้เวลาไม่เกิน 5 ชั่วโมง ซึ่งเพียงพอต่อการใช้งานภายใน 1 วัน (ประมาณ 12 ชั่วโมง)

หมายเหตุ :

ข้อกำหนดในการติดตั้งผลิตภัณฑ์

1. ผู้ซื้อและผู้จำหน่ายจะต้องสำรวจพื้นที่ รวมถึงตกลงและยืนยันจุดติดตั้งร่วมกัน โดยผู้จำหน่ายจะทำหนังสือยืนยันจุดติดตั้งเป็นลายลักษณ์อักษรและให้ผู้มีอำนาจทั้งสองฝ่ายลงนามตกลงและรับทราบ
2. จุดติดตั้งต้องไม่มีสิ่งบดบังแสงแดด สำหรับการชาร์ตเก็บพลังงาน เช่น ต้นไม้ อาคาร รั้วกัน ป้ายทางจราจร ป้ายโฆษณา เป็นต้น หากพื้นที่จุดติดตั้งมีสิ่งบดบังที่ต้องแก้ไข ผู้จำหน่ายจะแจ้งหนังสือเป็นลายลักษณ์อักษรให้ผู้ซื้อทราบ เพื่อดำเนินการแก้ไขดังกล่าว โดยผู้ซื้อเป็นผู้รับผิดชอบค่าใช้จ่ายในการจัดการแก้ไขสิ่งที่บดบังแผงเซลล์แสงอาทิตย์ทั้งสิ้น หากผู้ซื้อไม่ดำเนินการแก้ไข และ/หรือ ยืนยันที่ติดตั้งในจุดดังกล่าว จะถือว่าจุดติดตั้งนั้นไม่อยู่ในเงื่อนไขการรับประกัน และผู้จำหน่ายจะออกหนังสือเพื่อให้ผู้ซื้อยืนยันการติดตั้งจุดที่อยู่นอกเหนือเงื่อนไขการรับประกันและลงนามโดยผู้มีอำนาจของผู้ซื้อ
3. กรณีมีการเปลี่ยนแปลงจุดติดตั้งหลังจากที่มีการยืนยันจุดติดตั้งเป็นลายลักษณ์อักษรร่วมกันแล้ว ผู้ซื้อต้องเป็นผู้รับผิดชอบค่าใช้จ่ายที่ดำเนินการแล้วทั้งหมดก่อนการเปลี่ยนแปลง ได้แก่ ค่าดำเนินการ ค่าขนย้าย ค่าวัสดุ/อุปกรณ์ ค่าแรง รวมถึงค่าใช้จ่ายอื่น ๆ ที่เกิดขึ้นตามจริง
4. หลังจากผู้จำหน่ายส่งมอบงานแล้ว ผู้ซื้อเป็นผู้รับผิดชอบในดำเนินการที่เกี่ยวข้องกับผลิตภัณฑ์ ค่าใช้จ่าย และ/หรือ ค่าเสียหายที่เกิดขึ้นทั้งสิ้น ซึ่งอยู่นอกเหนือขอบเขตการรับประกันของผู้จำหน่าย อาทิเช่น อุบัติเหตุรถชน ต้นไม้กิ่งไม้ล้มทับ/หล่นใส่ผลิตภัณฑ์ ต้นไม้บดบังแผงเซลล์แสงอาทิตย์ ภัยพิบัติ โจรกรรม ฯลฯ

เงื่อนไขการรับประกันผลิตภัณฑ์

1. ผลิตภัณฑ์มีระยะเวลาการรับประกันที่ 1 ปี นับจากวันส่งมอบงานโดยรวมค่าใช้จ่ายในการเปลี่ยนและติดตั้งผลิตภัณฑ์ที่อยู่ในเงื่อนไขการรับประกัน
2. ผู้จำหน่ายรับประกันความเสียหายซึ่งเกิดจากความบกพร่องของสินค้าจากการใช้งานตามปกติวิสัยหรือชำรุดเสียหายซึ่งเกิดจากความบกพร่องจากมาตรฐานการผลิต
3. ผู้จำหน่ายไม่รับประกันการชำรุดเสียหายที่เกิดจากการใช้งานผลิตภัณฑ์ที่ไม่ถูกต้อง หรือผู้หนึ่งผู้ใดเจตนาทำให้สินค้าเสียหาย หรือผู้หนึ่งผู้ใดที่ไม่ได้รับมอบหมายจากผู้จำหน่าย เข้าดำเนินการกระทำจนเป็นเหตุให้ผลิตภัณฑ์เสียหายหรือเสียหายจากภัยธรรมชาติ หรืออุบัติเหตุ เช่น รถเฉี่ยวชน กิ่งไม้หัก เป็นต้น

การบริการหลังการขาย

1. ผู้ซื้อสามารถติดต่อรับบริการขายได้ที่ บริษัท เรเซอร์การไฟฟ้า (ประเทศไทย) จำกัด
2. กรณีการแจ้งซ่อมบำรุง ให้ผู้ซื้อทำหนังสือแจ้งซ่อมมายังผู้จำหน่ายโดยระบุเลขจุดติดตั้ง ภาพถ่าย ช่วงกลางวันและกลางคืนของจุดนั้น ๆ และชื่อและเบอร์โทรสำหรับติดต่อกลับ โดยผู้จำหน่ายจะรับแจ้งซ่อมบำรุงเมื่อได้รับข้อมูลครบถ้วนแล้ว

หมายเหตุ : ประกาศขึ้นบัญชีนวัตกรรมไทย ฉบับเพิ่มเติม ธันวาคม 2563 (ไม่มีผู้แทนจำหน่าย)

- เพิ่มผู้แทนจำหน่าย จำนวน 2 ราย ในบัญชีนวัตกรรมไทย ฉบับเพิ่มเติม มีนาคม 2564
- เพิ่มรายการลำดับที่ 2) รุ่น KELLI - 23506 แก๊สคุณลักษณะ และเพิ่มหมายเหตุ ข้อกำหนดในการติดตั้งผลิตภัณฑ์ เงื่อนไขการรับประกันผลิตภัณฑ์ และบริการหลังการขาย ในบัญชีนวัตกรรมไทย ฉบับเพิ่มเติม เมษายน 2564
- แก้ไขรายละเอียดคุณลักษณะเฉพาะข้อ 8 และเพิ่มผู้แทนจำหน่าย จำนวน 5 ราย ในบัญชีนวัตกรรมไทย ฉบับเพิ่มเติม กันยายน 2564
- เพิ่มผู้แทนจำหน่าย จำนวน 3 ราย ในบัญชีนวัตกรรมไทย ฉบับเพิ่มเติม พฤศจิกายน 2564
- เพิ่มผู้แทนจำหน่าย จำนวน 6 ราย ในบัญชีนวัตกรรมไทย ฉบับเพิ่มเติม มกราคม 2565
- เพิ่มผู้แทนจำหน่าย จำนวน 3 ราย ในบัญชีนวัตกรรมไทย ฉบับเพิ่มเติม เมษายน 2565
- เพิ่มผู้แทนจำหน่าย จำนวน 4 ราย ในบัญชีนวัตกรรมไทย ฉบับเพิ่มเติม กุมภาพันธ์ 2566



ที่ นร ๐๗๑๙.๒/ว ๖๓๓

สำนักงานประมาณ

ถนนพระรามที่ ๒ กรุงเทพฯ ๑๐๕๐๐

๒๒ กุมภาพันธ์ ๒๕๖๖

เรื่อง บัญชีนวัตกรรมไทย

เรียน ปลัดกระทรวง หัวหน้าส่วนราชการ รัฐวิสาหกิจ และหน่วยงานอื่น

สิ่งที่ส่งมาด้วย บัญชีนวัตกรรมไทย (Innovation News) ฉบับเพิ่มเติม กุมภาพันธ์ ๒๕๖๖ จำนวน ๑ หน้า

ตามที่คณะรัฐมนตรีได้มีมติเมื่อวันที่ ๒๒ กันยายน ๒๕๕๘ มอบหมายกระทรวงวิทยาศาสตร์และเทคโนโลยี (ปัจจุบันเปลี่ยนเป็นกระทรวงการอุดมศึกษา วิทยาศาสตร์ วิจัยและนวัตกรรม ตามพระราชบัญญัติปรับปรุงกระทรวง ทบวง กรม (ฉบับที่ ๑๙) พ.ศ. ๒๕๖๒) โดยสำนักงานพัฒนาวิทยาศาสตร์และเทคโนโลยีแห่งชาติ (สวทช.) เป็นหน่วยตรวจสอบคุณสมบัติของผลิตภัณฑ์และบริการนวัตกรรมที่ขอขึ้นทะเบียนบัญชีนวัตกรรมไทย และมอบหมายสำนักงานประมาณเป็นหน่วยตรวจสอบราคาของผลิตภัณฑ์และบริการนวัตกรรมที่ผ่านการตรวจสอบคุณสมบัติแล้ว รวมทั้งจัดทำและประกาศบัญชีนวัตกรรมไทย นั้น

สำนักงานประมาณได้จัดทำบัญชีนวัตกรรมไทย ฉบับเพิ่มเติม กุมภาพันธ์ ๒๕๖๖ รายละเอียดปรากฏตามสิ่งที่ส่งมาด้วย และสามารถดาวน์โหลดได้บนเว็บไซต์สำนักงานประมาณ www.bb.go.th ซึ่งส่วนราชการ รัฐวิสาหกิจ หน่วยงานตามกฎหมายว่าด้วยการบริหารราชการส่วนท้องถิ่น หน่วยงานอื่น ซึ่งมีกฎหมายบัญญัติให้มีฐานะเป็นราชการบริหารส่วนท้องถิ่น หรือหน่วยงานอื่น สามารถนำบัญชีนวัตกรรมไทย ฉบับเพิ่มเติม กุมภาพันธ์ ๒๕๖๖ ไปใช้ประกอบการพิจารณาจัดหาสินค้าหรือบริการนวัตกรรมไทยได้ ทั้งนี้ ตั้งแต่บัดนี้เป็นต้นไป

จึงเรียนมาเพื่อโปรดทราบและถือปฏิบัติต่อไป

ขอแสดงความนับถือ

๑๐วิษณุ ๑วิษณุ

(นายเฉลิมพล เพ็ญสูตร)

ผู้อำนวยการสำนักงานประมาณ

กองมาตรฐานงบประมาณ ๒

โทร. ๐ ๒๒๖๕ ๑๑๑๙ และ ๐ ๒๒๖๕ ๑๐๐๐

ไปรษณีย์อิเล็กทรอนิกส์ saraban@bb.go.th



Light Up The Future



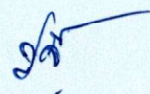
ชุดเสาไฟถนนโคมไฟแอลอีดีพลังงานแสงอาทิตย์แบบประกอบในชุดเดียวกัน
ขนาด 35 วัตต์ รหัสบัญชีนวัตกรรมไทย 07020018

Integrated Solar Cell LED Streetlight with Pole, 35W, Innovation code 07020018

A handwritten signature in blue ink, located in the bottom right corner of the page.

สารบัญ

ข้อมูลบริษัท	1
รายละเอียดสินค้า	3
บัญชีนวัตกรรมไทย	11
ผลงานการติดตั้ง	17
รายงานผลทดสอบและใบรับรองคุณภาพ	19





Light Up The Future

COMPANY PROFILE

กลุ่มบริษัทเรเซอร์

ด้วยประสบการณ์ผลิตที่ยาวนานกว่า 40 ปี "เรเซอร์" เป็นหนึ่งในบริษัทชั้นนำในการผลิตผลิตภัณฑ์ด้านการส่องสว่างในประเทศไทย ในช่วงแรกบริษัทเป็นที่ยอมรับในฐานะผู้ผลิตสินค้า OEM ด้านอุปกรณ์ส่องสว่างให้บริษัทชั้นนำทั้งภายในและต่างประเทศ บริษัทได้ขยายและเพิ่มกำลังการผลิตเพื่อผลิตบัลลาสต์คุณภาพสูงมากกว่า 1 ล้านชิ้นต่อเดือน

With 40 years of experience in manufacturing, "Racer" is one of the leading lighting manufacturers in Thailand. In the beginning the company was recognized as an OEM manufacturer of lighting equipment by leading companies, both local and international. The company expanded and increased production capacity to produce more than 1 million high quality ballast units per month.

ปัจจุบัน "เรเซอร์" เป็นผู้นำด้านนวัตกรรมอุปกรณ์ส่องสว่างและเทคโนโลยีอัจฉริยะ-สั่งงานด้วยเสียง ที่อำนวยความสะดวกสบายตอบโจทยพฤติกรรมผู้บริโภคยุคใหม่ พร้อมทั้งศึกษาวิจัยและพัฒนาเทคโนโลยีอัจฉริยะ-สั่งงานด้วยเสียงในผลิตภัณฑ์อื่นๆอย่างต่อเนื่อง เพื่อตอบรับกับพฤติกรรมของผู้บริโภคที่เปลี่ยนแปลง

Today, "Racer" is the leading manufacturer in innovative lighting equipment and intelligent voice-activated technology, which creates convenience to meet the needs of modern consumers. "Racer" also continuously researches and develops intelligent voice-activated technology in other products, this is a response to changing consumer behavior in recent years.

นอกเหนือจากผลิตภัณฑ์ส่องสว่างและเทคโนโลยีอัจฉริยะ-สั่งงานด้วยเสียงแล้ว "เรเซอร์" ยังมี Consumer Unit หรือตู้ไฟเบรกเกอร์ ซึ่งเป็นผลิตภัณฑ์ด้านความปลอดภัย โดยแบบ Premium Set จะประกอบด้วยเบรกเกอร์ครบชุดพร้อมอุปกรณ์กันดูดแบบ RCCB, แบบ Complete Set จะประกอบด้วยเบรกเกอร์ครบชุด และแบบ Hybrid Set ที่มาพร้อมรูปทรงทันสมัยโดดเด่นเหมาะกับบ้านยุคใหม่ โดยผลิตภัณฑ์เหล่านี้ผ่านกระบวนการผลิตด้วยเทคโนโลยีระดับสูง ตอบโจทยความปลอดภัยสำหรับบ้านแห่งอนาคต ภายใต้แนวคิด "ตัดไวปลอดภัย หายห่วง"

In addition to lighting products and intelligent voice-activated technology, "Racer" has also produced a Consumer Unit or ready-to-use circuit breaker cabinet which is an electrical safety device. There are a "Premium Set", consisting of the circuit breaker with RCCB, also a "Complete Set" consisting of the circuit breaker, and a "Hybrid set" which has a sleek modern design to suit the design of new modern homes. These are manufactured with high grade technologies, and meet the requirements of home safety under the concept of "Fast cut, safe and worry-free".

นอกเหนือจากกลุ่มผลิตภัณฑ์ส่องสว่างต่างๆและกลุ่มผลิตภัณฑ์ด้านความปลอดภัยแล้ว "เรเซอร์" ยังเป็นผู้ผลิตเสาไฟตามมาตรฐานผลิตภัณฑ์อุตสาหกรรม (มอก.) สำหรับติดตั้งโคมไฟส่องสว่างและโคมไฟพลังงานแสงอาทิตย์ ซึ่งนำไปติดตั้งในสถานที่สำคัญต่างๆ อาทิ ทางหลวง, ทางแยกต่างระดับ, ทางพิเศษ, โรงงาน, สนามบิน, สนามกีฬา ฯลฯ

In addition to various lighting and safety products, "Racer" also manufactures light poles, which comply with the TIS requirements (Thai Industrial Standard) and guidelines for the installation of lamps and solar lamps. Installation locations include important places such as highways, intersections, expressways, factories, airports, stadiums, etc.

ทุกกลุ่มผลิตภัณฑ์ภายใต้ชื่อ "เรเซอร์" ได้ผลิตขึ้นด้วยเทคโนโลยีการผลิตที่ทันสมัย ผ่านตรวจสอบและควบคุมทุกขั้นตอนการผลิตโดยทีมงานผู้เชี่ยวชาญระดับมืออาชีพตามหลักมาตรฐานอุตสาหกรรมไทย (มอก.) พร้อมทั้งให้ความสำคัญกับความปลอดภัยในการผลิต ระบบการบริหารงานองค์กรที่มีประสิทธิภาพ การพัฒนาบุคลากร การฝึกอบรมด้านการจัดการและวางแผนองค์กรในทักษะด้านต่างๆ รวมถึงการฝึกอบรมความเป็นผู้นำเพื่อเตรียมความพร้อมในการก้าวเป็นผู้นำในธุรกิจ

All product groups produced under the "Racer" brand are manufactured with modern production technologies, and monitored and controlled by professional production teams, in accordance with the Thai Industrial Standards (TIS). "Racer" also has a strong focus on production safety, efficient organizational management systems, human resource development, organizational planning training, management training, and leadership training in an attempt to become the leading manufacturer in the industry.

เพราะอุปกรณ์ส่องสว่างไม่ได้ให้แค่แสงสว่างและตอบสนองการใช้งานเท่านั้น แต่ยังรวมถึงสุนทรียภาพของการตกแต่งและออกแบบให้เข้ากับการใช้ชีวิต บริษัทเรเซอร์การไฟฟ้า (ประเทศไทย) จำกัด จึงมุ่งมั่นพัฒนาผลิตภัณฑ์เพื่อตอบโจทยทุกพฤติกรรมของผู้บริโภค ทั้งภาคครัวเรือนและภาคอุตสาหกรรมทั้งในประเทศและต่างประเทศ Racer" ยังมุ่งมั่นที่จะผลิตผลิตภัณฑ์ที่ยั่งยืนและลดผลกระทบต่อสิ่งแวดล้อมอีกด้วย

" เรเซอร์ แสงสว่างแห่งอนาคต "

Lighting is not just about illumination and functionality; it includes aesthetics in design and decoration to suit our lifestyles. "Racer Electric (Thailand) Co., Ltd." is driven to develop products to meet all consumer behaviors, from the household sectors to local and international industrial sectors. "Racer" is also committed to producing sustainable products and reducing the environmental impact.

" Racer Light Up the Future "

VISION MISSION

กลุ่มบริษัทเรเซอร์

LIGHT UP THE FUTURE

VISION

เป็นผู้นำด้านนวัตกรรมส่องสว่างและความปลอดภัย

Become a leader in innovative lighting and safety products.

MISSION

- มุ่งมั่นพัฒนาผลิตภัณฑ์ภายใต้แบรนด์ "เรเซอร์" ให้ตรงตามความต้องการของลูกค้า
- ขยายช่องทางจัดจำหน่ายให้ครอบคลุมความต้องการของลูกค้าทั่วประเทศ
- จัดการระบบขนส่งสินค้าให้มีมาตรฐานระดับสากล รับผิดชอบต่อความต้องการของตลาด
- นำเสนอสินค้านวัตกรรมที่ทันสมัย ตอบสนองพฤติกรรมผู้บริโภคของคนรุ่นใหม่อย่างต่อเนื่อง
- คิดค้นพัฒนาเพื่อต่อยอดระบบอัจฉริยะ-สั่งงานด้วยเสียงให้ตอบโจทย์ความต้องการผู้บริโภค
- วางกลยุทธ์กำหนดทิศทาง การสื่อสารการตลาดแก่ผู้บริโภคโดยใช้สื่อให้มีประสิทธิภาพสูงสุด
- อบรมบุคลากรทางด้านการขาย เพื่อให้การบริการที่สร้างความประทับใจให้กับลูกค้า
- มุ่งมั่นพัฒนาทักษะและปลูกฝังจิตสำนึกให้ด้านจริยธรรมให้บุคลากรในองค์กรให้มีประสิทธิภาพ
- สร้างกิจกรรมทางการตลาดที่เป็นประโยชน์ต่อสังคมและเป็นมิตรต่อสิ่งแวดล้อม

- Driven to develop products under the "Racer" brand to meet consumer needs.
- Expand distribution channels to cover all regions of Thailand.
- Manage logistics systems in accordance with international standards e.g. delivery in time with market demand.
- Offer innovative and modern products continuously to appeal to new generation consumers.
- Keep researching and developing intelligent voice-activated technology to meet consumer needs.
- Plan strategies and determine the direction of marketing communication, by using the most efficient media sources.
- Train sales staff to provide the highest standard of service to achieve customer satisfaction.
- Train and develop human resources for various skills and ensure that staff understands how work ethics impact and assist improvement in work efficiency.
- Create marketing activities that benefit society and environmental friendly.

ENVIRONMENTAL POLICY

บริษัท เรเซอร์การไฟฟ้า (ประเทศไทย) จำกัด ได้ปลูกฝังให้พนักงานทุกคนตระหนักถึงผลกระทบต่อสิ่งแวดล้อมจากการทำงาน และรับทราบถึงความรับผิดชอบของตนในการดูแลรักษาสิ่งแวดล้อม โดยมุ่งเน้นให้ปฏิบัติตามกฎหมายข้อบังคับและมาตรฐานด้านสิ่งแวดล้อมที่เกี่ยวข้องกับบริษัท และปฏิบัติตามระเบียบขั้นตอนของบริษัทด้านการควบคุมปัญหาสิ่งแวดล้อมทุกรูปแบบ และกำหนดให้มีแผนงานและการจัดการเพื่อป้องกันปัญหาด้านสิ่งแวดล้อมที่เกี่ยวข้องกับมลภาวะทางเสียง อากาศ น้ำและสิ่งปฏิกูล เพื่อให้ผลกระทบต่อสิ่งแวดล้อมน้อยที่สุด

ทางบริษัทฯ มุ่งมั่นปรับปรุงระบบการจัดการสิ่งแวดล้อมอย่างต่อเนื่อง เพื่อป้องกันการเกิดมลภาวะด้วยการลดใช้ทรัพยากร และพลังงานกำจัดหรือลดทอนของเสียและกากของเสียจากการทำงานก่อนคืนสู่สภาพแวดล้อมและค้นหา แนวทางการนำของเสียที่เกิดจากกระบวนการทำงานไปใช้ให้เกิดประโยชน์สูงสุด

"Racer Electric (Thailand) Co., Ltd." trains all staff to be aware of the environmental impact from work activities along with acknowledging their responsibility relating to environmental conservation. The company insists staff comply with laws, standards, and company regulations that are related to environmental issues. This helps to prevent negative effects on the environment such as noise, air and water pollution and responsible sewage disposal, creating minimal impact on the environment.

The company has been continuously improving environmental management systems and attempts to prevent causes of pollution by reducing energy and resource consumption. The wastes from work activities are eliminated before releasing back into environment, and the company also finds methods to reuse wastes with maximum benefits.

QUALITY POLICY

"สร้างผลิตภัณฑ์ที่มีคุณภาพ บริการหลังการขายที่สร้างความประทับใจ มุ่งเน้นความพึงพอใจของลูกค้า ทั้งการพัฒนาอย่างต่อเนื่อง คือความรับผิดชอบต่อพนักงานทุกคน"

"Create quality products, provide impressive after-sales service, focus on customer satisfaction, develop and improve continuously are the responsibilities of every employee"

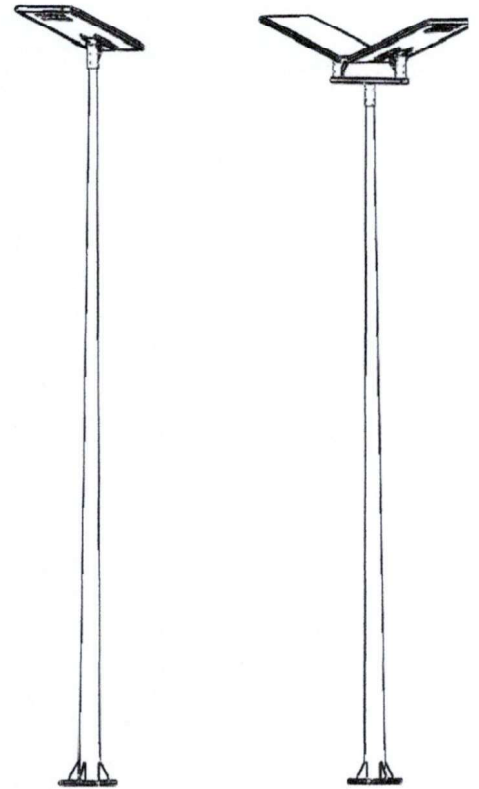


ชุดเสาไฟถนนโคมไฟแอลอีดีพลังงานแสงอาทิตย์แบบประกอบในชุดเดียวกัน (Integrated Solar Cell LED Streetlight with Pole)

ผลิตภัณฑ์ชุดเสาไฟถนนโคมไฟแอลอีดีพลังงานแสงอาทิตย์แบบประกอบในชุดเดียวกัน ส่งเสริมการลดใช้พลังงานไฟฟ้า โดยการใช้พลังงานจากแสงอาทิตย์เข้ามาทดแทน (Solar Energy) โดยมีวัตถุประสงค์หลักเพื่อเพิ่มประสิทธิภาพของชุดเสาไฟถนน ให้มีความสว่างที่เพียงพอแต่ใช้พลังงานลดลง

ชุดเสาไฟถนนโคมไฟแอลอีดีพลังงานแสงอาทิตย์แบบประกอบในชุดเดียวกันถูกออกแบบมาอย่างพิถีพิถัน โดยรวมชุดกล่องควบคุม แบตเตอรี่ และแผงพลังงานแสงอาทิตย์เข้าด้วยกัน เพื่อเพิ่มความสะดวกในการติดตั้งใช้งานและความสวยงาม สามารถเก็บสะสมพลังงานสำรองได้ยาวนานถึง 25 ชม. (2 วัน) พร้อมกับฐานรากแบบ Multi-Pile Foundation ติดตั้งสำเร็จรูปเพื่อความสะดวกในการขนส่งและติดตั้ง สามารถนำไปติดตั้งทั้งในพื้นที่ทางเชื่อมถนนใหญ่ ทางสายรอง และทางขนาดเล็กที่เข้าถึงยาก

ชุดเสาไฟถนนโคมไฟแอลอีดีพลังงานแสงอาทิตย์แบบประกอบในชุดเดียวกันนี้ ติดตั้งอยู่บนเสาไฟแบบพิเศษที่สามารถโน้มลงมาได้เพื่อประโยชน์ในการซ่อมแซมและบำรุงรักษา ผลิตภัณฑ์นี้ได้รับการออกแบบเรื่องความส่องสว่างให้เป็นไปตามหลักเกณฑ์มาตรฐานของกรมทางหลวง เสาไฟและฐานรากได้รับการทดสอบและรับรองโดยวิศวกรโยธาที่มีใบอนุญาต






Light Up The Future

คุณสมบัติ

- ชุดเสาไฟถนนโคมแอลอีดีพลังงานแสงอาทิตย์ แบบประกอบในชุดเดียวกัน (Integrated Solar Cell LED Streetlight with Pole) เป็นโคมไฟที่ใช้พลังงานแสงอาทิตย์ทดแทนการใช้พลังงานไฟฟ้า ใช้ LED คุณภาพสูง 185ลูเมน/วัตต์ อายุการใช้งานยาวนาน ให้ความส่องสว่างไม่น้อยกว่า 15 ลักซ์ ที่กำลังไฟสูงสุด การทำงานของโคมไฟให้แสงสว่างที่ 100% เป็นเวลา 3.5 ชั่วโมง และจะลดความสว่างเหลือ 60%
- ออกแบบเลนส์กระจายแสงแบบพิเศษ ทำให้มีค่าความสม่ำเสมอของแสง (Uniformity ratio) เป็นไปตามมาตรฐานกรมทางหลวง กรมทางหลวงชนบท และลดแสงแยงตา
- โคมไฟมีระดับการป้องกันน้ำและฝุ่นที่ IP65
- แบตเตอรี่ Lithium Iron Phosphate คุณภาพสูงสำรองไฟได้นาน 2 วัน ได้รับรองมาตรฐาน IEC62619
- แผงโซลาร์เซลล์ ชนิด Monocrystalline ได้รับรองมาตรฐานสากล IEC61215-1-1 : 2016
- เสาไฟและฐานรากแบบ Multi Pile Foundation สามารถติดตั้งง่ายไม่ต้องใช้เครื่องจักรใหญ่ในการติดตั้ง เสาไฟสามารถโน้มลงมาเพื่อง่ายต่อการบำรุงรักษา



ชุดเสาไฟถนนโคมไฟแอลอีดีพลังงานแสงอาทิตย์แบบประกอบในชุดเดียวกัน
(Integrated Solar Cell LED Streetlight with Pole)

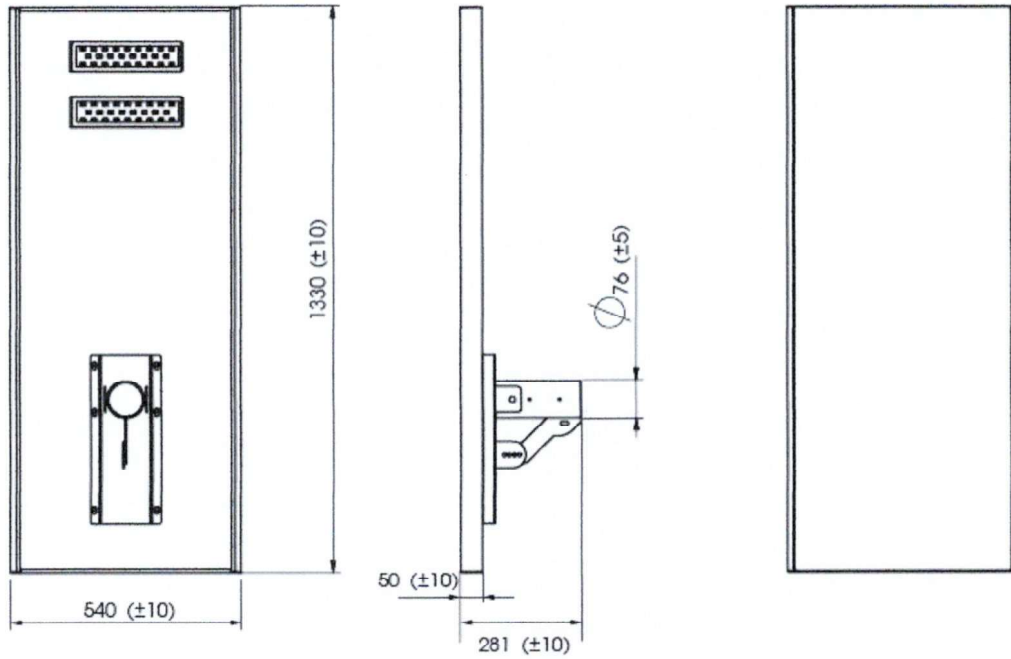
รุ่น	KELLI-13506	KELLI-23506
รุ่นโคมไฟ	RCSOS35L-190CW50	RCSOS35L-190CW50
จำนวนโคม	1	2
ชนิดแผ่นโซลาร์เซลล์	Monocrystalline 120W(±5%)	Monocrystalline 120W(±5%)
กำลังไฟหลอดแอลอีดี	35W (±10%)	35W (±10%)
ฟลักซ์ส่องสว่าง	6,475 lm (±10%)	6,475 lm (±10%)
ประสิทธิภาพการส่องสว่าง	185 lm/w	185 lm/w
อุณหภูมิสีของแสง	5000K (5028K±283K)	5000K (5028K±283K)
ความถูกต้องของสี	>70	>70
มุมกระจายแสง	155° x 55°	155° x 55°
มาตรฐานป้องกันน้ำ/ฝุ่น	IP65	IP65
ชนิด แบตเตอรี่	Lithium Iron Phosphate	Lithium Iron Phosphate
แรงดันไฟฟ้า	12.8 VDC	12.8 VDC
ความจุแบตเตอรี่	49 Ah	49 Ah
สำรองไฟ	25 hrs.	25 hrs.
ขนาดของโคม	540*1330*50 mm. (±10mm.)	540*1330*50 mm. (±10mm.)
น้ำหนักโคม	23 Kg (±10%)	23 Kg (±10%)
อายุใช้งานเม็ดแอลอีดี @L70	50,000 Hrs.	50,000 Hrs.
คุณสมบัติของเสาไฟ		
ความสูงของเสา	6 m (±36mm.)	6 m (±36mm.)
วัสดุตัวเสา	เหล็ก TIS 1479-2558 : SS400	เหล็ก TIS 1479-2558 : SS400
ชุบผิว	ชุบผิวกันสนิม "Hot Dip Galvanize" ASTM A123	ชุบผิวกันสนิม "Hot Dip Galvanize" ASTM A123
ความหนาของเหล็กเสา	4 mm. (±0.32)	4 mm. (±0.32)
ความหนาของแผ่นฐาน	25 mm. (±2)	25 mm. (±2)
คุณสมบัติของฐานราก		
ฐานราก	Steel Rod 1.5m x 4 แห่งชุบผิวกันสนิม	Steel Rod 1.5m x 4 แห่งชุบผิวกันสนิม
ชุบผิว	"Hot Dip Galvanize" ASTM A123	"Hot Dip Galvanize" ASTM A123



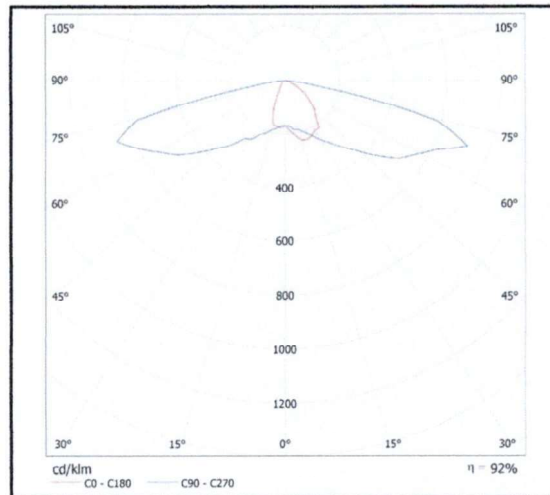


โคมไฟแอลอีดีพลังงานแสงอาทิตย์

ขนาด : มิลลิเมตร

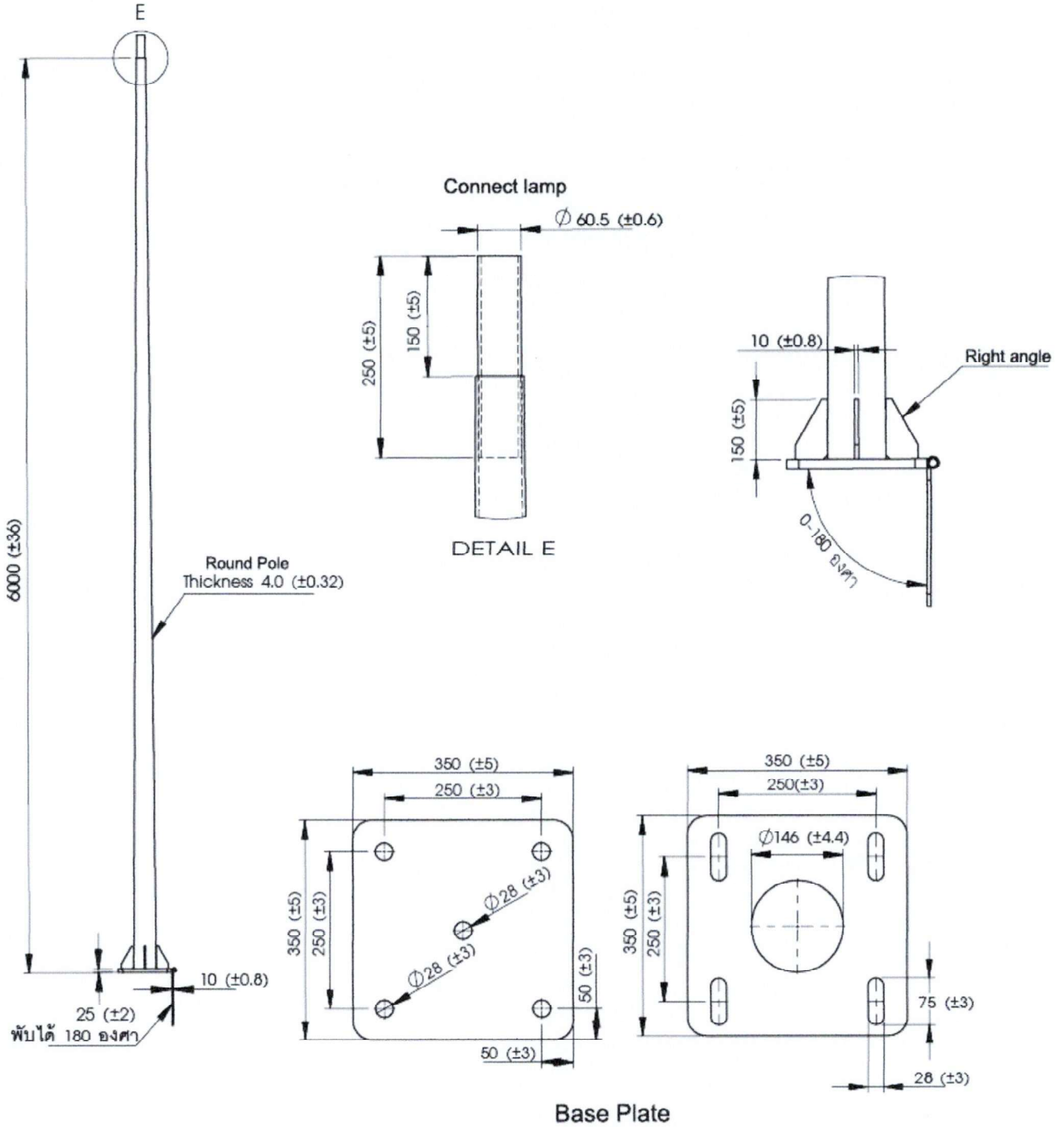


กราฟมุมแสง



เสาไฟนอกประสงคติดบานพับฐานเสา แบบโคมเดี่ยว

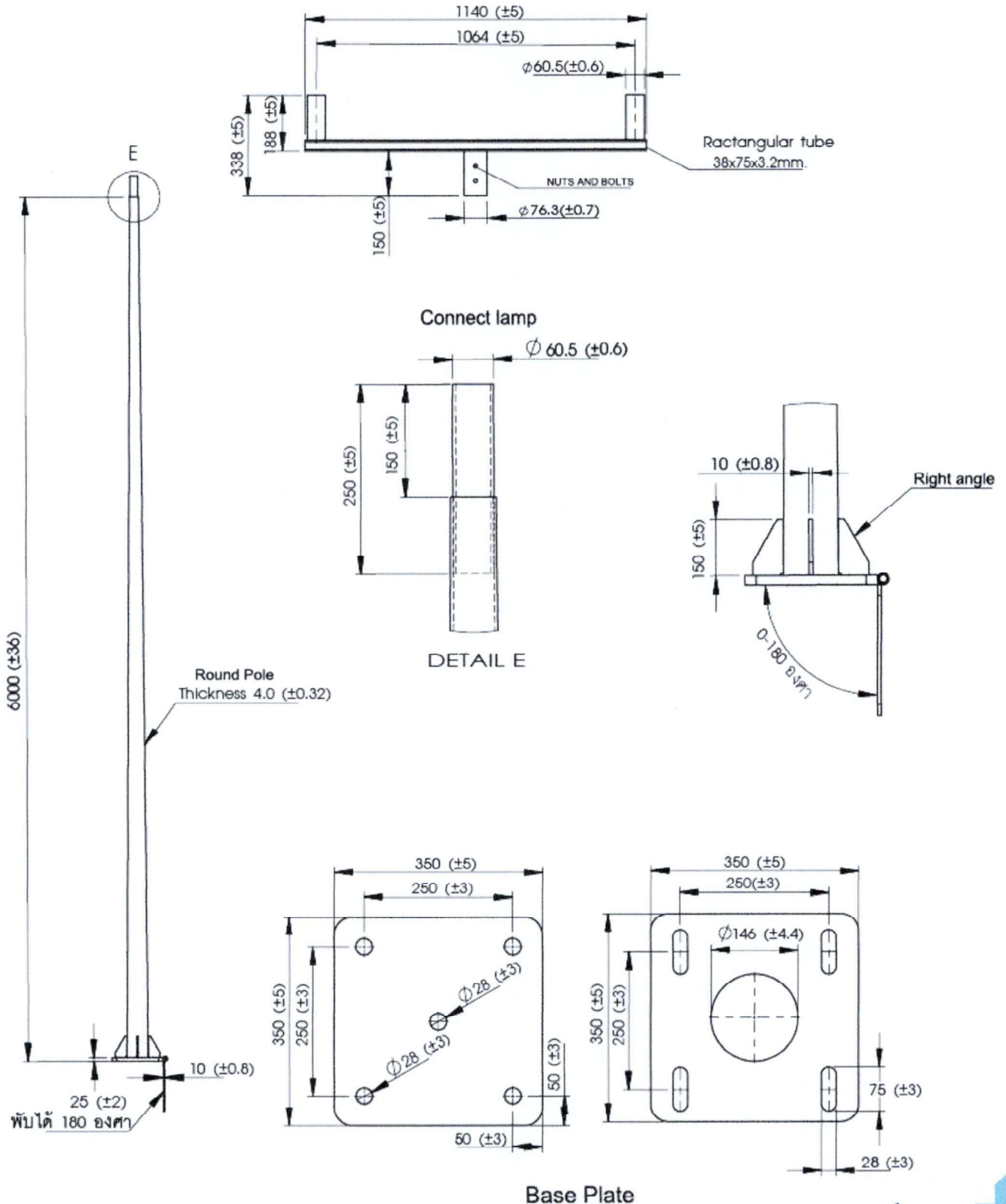
ขนาด : มิลลิเมตร





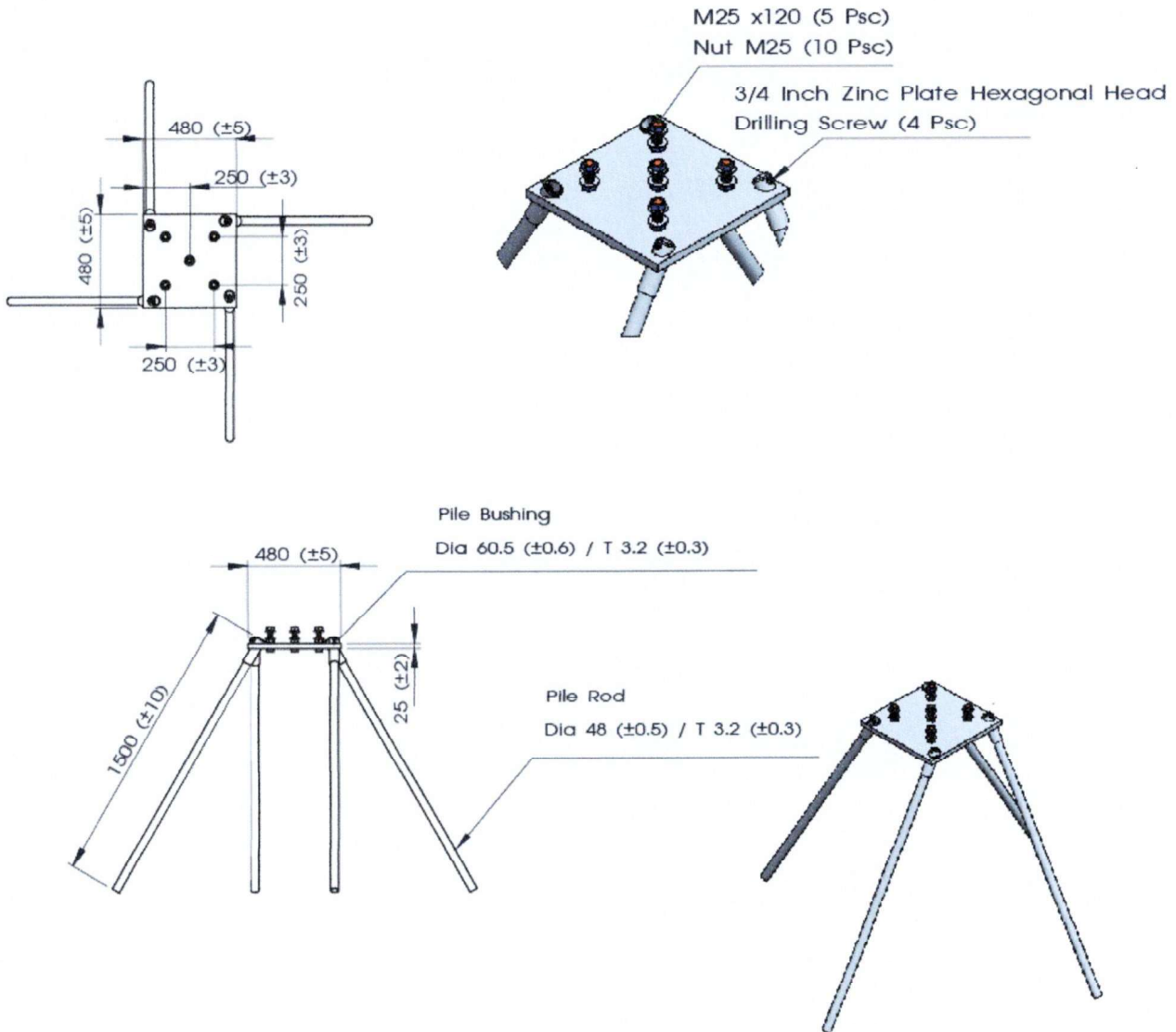
เสาไฟถนนประสงคติดบานพับฐานเสา แบบโคมคู่

ขนาด : มิลลิเมตร



ฐานรากแบบหลายเข็ม (Multi Pile Foundation)

ขนาด : มิลลิเมตร





A handwritten signature in blue ink, located in the bottom right corner of the page.



ผลงานการติดตั้ง

โครงการถนนรวมธรรมสามัคคี (ถนนตัดใหม่) วัดเกษรศีลคุณ
(วัดป่าบ้านตาด) จังหวัดอุดรธานี



Handwritten signature



A handwritten signature in blue ink, located in the bottom right corner of the page.





รายงานผลทดสอบและใบรับรองคุณภาพ

Certificate TH08/1158

The management system of
Racer Electric (Thailand) Co., Ltd.
999 Moo 2, Ladbuakang-Misa Rd., T. Ladbuakang,
A. Ladbuakang, Ayuthaya 13230, Thailand
has been assessed and certified as meeting the requirements of
ISO 9001:2015
For the following activities:
The scope of registration appears on page 2 of this certificate.

This certificate is valid from 1 June 2020 until 14 November 2022 and remains valid subject to satisfactory surveillance audits. Recertification audit due a minimum of 60 days before the expiration date. Issue 8. Certified since 14 January 2008.

This is a multi-site certification. Additional site details are listed on the subsequent page.

Authorized by:

SGS United Kingdom Ltd
Rosemead Business Park, Ebbw Vale, South Wales, NP23 5JN, UK
t +44 (0)153 550 4000 f +44 (0)153 550 4000 www.sgs.com

HC: SGS50912015/0818_M2
Page 1 of 2

แบบบรค. ๒
ลำดับที่ ๑

ใบอนุญาตที่ 3404-292316

ใบอนุญาต
แสดงเครื่องหมายมาตรฐานผลิตภัณฑ์อุตสาหกรรม
ตามข้อกำหนดมาตรฐานในมาตรา ๒๖ แห่งพระราชบัญญัติมาตรฐานผลิตภัณฑ์อุตสาหกรรม พ.ศ. ๒๕๑๑
สาขาวิชาการด้านมาตรฐานผลิตภัณฑ์อุตสาหกรรม
ออกใบอนุญาตฉบับนี้ให้
บริษัท เรเซอร์การไฟฟ้า (ประเทศไทย) จำกัด
เลขประจำตัวผู้เสียภาษีอากร 0746527000017

แสดงเครื่องหมายมาตรฐานผลิตภัณฑ์อุตสาหกรรม ภายใต้ข้อกำหนดและเงื่อนไขสำหรับไฟฟ้าและเครื่องใช้
ที่ตามมาตราฐานผลิตภัณฑ์อุตสาหกรรม เลขที่การขึ้นทะเบียนผลิตภัณฑ์ไฟฟ้าและเครื่องใช้
ที่ตามมาตราฐานผลิตภัณฑ์อุตสาหกรรม บริษัท เรเซอร์การไฟฟ้า (ประเทศไทย) จำกัด หมายเลขผลิตภัณฑ์ 2316-2549

ทำที่โรงงานตั้ง บริษัท เรเซอร์การไฟฟ้า (ประเทศไทย) จำกัด
เดิมอุตสาหกรรม...
ตั้งอยู่ที่ 995 หมู่ที่ 2 ตำบลชอชอช
ถนน สดกวิเศษ แขวง ไผ่ตง ตำบลชอชอช อำเภอชอชอช จังหวัดชอชอช
จังหวัด ชอชอชหรือชอชชอช ทะเบียนโรงงานเลขที่ 10140013725629

รายละเอียดของผลิตภัณฑ์อุตสาหกรรมที่ได้รับอนุญาต แสดงไว้ในลำดับที่ ๒
บันทึกการเปลี่ยนแปลง แสดงไว้ในลำดับที่ ๓

วันที่ ผู้รับใบอนุญาตต้องปฏิบัติตามเงื่อนไขการอนุญาตเพื่อขอจัดการกำหนด
ออกให้ ณ วันที่ 14/11/2563

(นายวิชัย พนมชัย)
เจ้าพนักงานมาตรฐานผลิตภัณฑ์อุตสาหกรรม

สำนักงานมาตรฐานผลิตภัณฑ์อุตสาหกรรม
กระทรวงอุตสาหกรรม

คำเตือน
ผู้รับใบอนุญาตต้องปฏิบัติตามเงื่อนไขสาขาวิชาการกำหนด

**รายการวิเคราะห์ออกแบบ
เสาไฟถนนและฐานราก**

บริษัท เรเซอร์การไฟฟ้า (ประเทศไทย) จำกัด

ศูนย์เชี่ยวชาญเฉพาะทางด้านวิศวกรรม
เพื่อการพัฒนาระบบโครงสร้างพื้นฐานอย่างยั่งยืน
มหาวิทยาลัยเทคโนโลยีสุรนารี

สถาบันไฟฟ้าและอิเล็กทรอนิกส์
อุตสาหกรรมพัฒนาภูมิปัญญา

รายงานผลการทดสอบ หน้า 1 / 7

หมายเลขรายงาน	G1387/63
หมายเลขปฏิบัติการ	TH020090036
ชื่อและที่อยู่ผู้รับบริการ	บริษัท เรเซอร์การไฟฟ้า (ประเทศไทย) จำกัด เลขที่ 137 หมู่ 9 ซ.ชอชอช อ.ชอชอชจ. ๑.สวนหลวง อ.กระทุ่มแบน จ.สมุทรสาคร 76110
รายละเอียดตัวอย่าง	ตัวอย่างเสาและชิ้นยึดในถนนของผู้รับบริการ ความรายละเอียดคือ ตัวรับไฟฟ้า SOKAR CELL STREETLIGHT 35W เครื่องขยายกำลัง RACER รุ่น RSC0535L-190CW50 จำนวน 1 ชุดตัวอย่าง (1 หน่วย)
หมายเลขตัวอย่าง	TH020090036
ลักษณะและสภาพตัวอย่าง	ปกติ
วันที่มอบ/วันที่รับตัวอย่าง	9 กันยายน 2563
วันที่มอบ/วันที่ทดสอบ	11 กันยายน 2563
วันที่ออกรายงาน	14 กันยายน 2563
มาตรฐานที่ทดสอบ	มต. 1955-2551
รายงานผลการทดสอบ	ผลการทดสอบมีรายละเอียดคำบรรยายในฉบับนี้ต่อไป
สรุปผลการทดสอบ	ผลการทดสอบเป็นไปตามมาตรฐาน

ผู้ทดสอบ (ชื่อ + ตำแหน่ง)	นายวิชัย พนมชัย
ผู้ตรวจสอบ (ชื่อ + ตำแหน่ง)	นายสมชาย ประสงค์เกิด
ผู้รับรอง (ชื่อ, ตำแหน่ง + ตำแหน่ง)	นายทศพร ตูมพันธ์วิจิตร ผู้จัดการแผนปฏิบัติการ 3

F-TEST 008 Ed1



Electrotechnology and Illumination Laboratory (E-LU)
Department of Electrical Engineering, Faculty of Engineering
King Mongkut's University of Technology Thonburi

Report Number: ELU/OT-2009-004

Certificate of Testing

Illuminance Measurement and Electrical Characteristics

Report Prepared for:

Racer Electric (Thailand) Co., Ltd.

137 Village No.9, Soronthong Alley, Petchkasem 91 Rd.,
Suanluang Sub-district, Krutambon District, Samutsakorn 74110, Thailand

Tel: +66(0) 2811 1741-5, and Fax: +66(0) 2470 0293

I. General Information

Electrotechnology and Illumination Laboratory (E-LU) in the department of electrical engineering, King Mongkut's University of Technology Thonburi (KMUTT) have tested sample(s) of roadway luminaires in field. Horizontal illuminance on roadway surface were measured by the accurate lux meter. Moreover, electrical characteristics, power consumptions. Test results were summarily reported.

Test Request Number: OT-2009-004

Received Date: 14 September 2020
Test Date: 15 September 2020
Report Issue Date: 22 September 2020

Sample Description:

Product Type: LED Solar Roadway Luminaire
Number of Sample: 3 unit(s)
Manufacturer: Racer Electric (Thailand) Co., Ltd.
Brand Name: SOLAR CELL Street Light 35W
Model: RCSOS3SL-190CW50

Report Reviewed by:

[Signature]
(Kriangkrai Pattanapadee)
Head of Electrotechnology and Illumination Laboratory

Product Specification:

Electrical Ratings: 35W

Report Approved by:

[Signature]
(Asst. Prof. Dr. Sumate Nasri-Iddanon)
Head of Electrical Engineering Department

Photometric Ratings: 5,000K, CRI(Ra)70

Test Request No. OT-2009-004
Model: RCSOS3SL-190CW50

Test Report of Roadway Lighting Measurement
Original Issue Date: 22-09-2020
FL-021036x-0130x2019

This report affirms only the results of the measurement of the product specimen submitted by the applicant. The establishment of the system or parts of it used for the subsequent processes is not allowed with permission of the issuing laboratory.



Electrotechnology and Illumination Laboratory (E-LU)
Department of Electrical Engineering, Faculty of Engineering
King Mongkut's University of Technology Thonburi

Report Number: ELU/OT-2009-005

Certificate of Testing

Illuminance Measurement and Electrical Characteristics

Report Prepared for:

Racer Electric (Thailand) Co., Ltd.

137 Village No.9, Soronthong Alley, Petchkasem 91 Rd.,
Suanluang Sub-district, Krutambon District, Samutsakorn 74110, Thailand

Tel: +66(0) 2811 1741-5, and Fax: +66(0) 2420 0293

I. General Information

Electrotechnology and Illumination Laboratory (E-LU) in the department of electrical engineering, King Mongkut's University of Technology Thonburi (KMUTT) have tested sample(s) of roadway luminaires in field. Horizontal illuminance on roadway surface were measured by the accurate lux meter. Moreover, electrical characteristics, power consumptions. Test results were summarily reported.

Test Request Number: OT-2009-005

Received Date: 14 September 2020
Test Date: 15 September 2020
Report Issue Date: 22 September 2020

Sample Description:

Product Type: LED Solar Roadway Luminaire
Number of Sample: 3 unit(s)
Manufacturer: Racer Electric (Thailand) Co., Ltd.
Brand Name: SOLAR CELL Street Light 35W
Model: RCSOS3SL-190CW50

Report Reviewed by:

[Signature]
(Kriangkrai Pattanapadee)
Head of Electrotechnology and Illumination Laboratory

Product Specification:

Electrical Ratings: 35W

Report Approved by:

[Signature]
(Asst. Prof. Dr. Sumate Nasri-Iddanon)
Head of Electrical Engineering Department

Photometric Ratings: 5,000K, CRI(Ra)70

Test Request No. OT-2009-005
Model: RCSOS3SL-190CW50

Test Report of Roadway Lighting Measurement
Original Issue Date: 22-09-2020
FL-021036x-0130x2019

This report affirms only the results of the measurement of the product specimen submitted by the applicant. The establishment of the system or parts of it used for the subsequent processes is not allowed with permission of the issuing laboratory.



ห้องปฏิบัติการเชิงประยุกต์ทางด้านอิเล็กทรอนิกส์และอุปกรณ์อิเล็กทรอนิกส์
ภาควิชาวิศวกรรมไฟฟ้า คณะวิศวกรรมศาสตร์
มหาวิทยาลัยเทคโนโลยีพระจอมเกล้าธนบุรี
โทรศัพท์: +66(0)2 470 9035, +66(0)6 4641 2595
อีเมล: ilu@epc.kmutt@gmail.com

เลขที่รายงาน: ELU/OT-2009-009

ใบรับรองการทดสอบ

การทดสอบประสิทธิภาพด้านโวลตาจและแอมแปร์วัตต์ที่ติดตั้งในอาคาร

ใบรับรองฉบับนี้ออกให้:

บริษัท เวชเชอร์การไฟฟ้า (ประเทศไทย) จำกัด

เลขที่ 137 หมู่ที่ 9 ซอยสวนหลวง ถนนเพชรเกษม 91
ตำบลสวนหลวง อำเภอกรงหลวง จังหวัดสมุทรสาคร 74110

เบอร์โทรศัพท์: +66 (2) 811 1741-5 เบอร์แฟกซ์: +66 (2) 420 0293

1. ข้อมูลทั่วไป

ห้องปฏิบัติการเชิงประยุกต์ทางด้านอิเล็กทรอนิกส์และอุปกรณ์อิเล็กทรอนิกส์ ภาควิชาวิศวกรรมไฟฟ้า ได้ทำการทดสอบประสิทธิภาพด้านโวลตาจและแอมแปร์วัตต์ที่ติดตั้งในอาคารของใบรับรองการทดสอบฉบับนี้ ซึ่งผลการทดสอบแสดงให้เห็นว่าผลิตภัณฑ์ที่ส่งมาทดสอบของ บริษัท เวชเชอร์การไฟฟ้า (ประเทศไทย) จำกัด สามารถใช้งานได้เป็นอย่างดีตามที่ระบุไว้ในข้อกำหนดการทดสอบฉบับนี้

เลขที่อ้างอิงใบรับรองการทดสอบ: OT-2009-009

วันที่ใบรับรองออก: 17 กันยายน 2563
วันที่ทดสอบ: 18 กันยายน 2563
วันที่ใบรับรองออก: 22 กันยายน 2563

ข้อมูลตัวอย่างทดสอบ:

ชนิดของผลิตภัณฑ์: โวลตาจและแอมแปร์วัตต์ที่ติดตั้งในอาคาร
จำนวนตัวอย่าง: 1 ตัวอย่าง
ผู้ผลิต: บริษัท เวชเชอร์การไฟฟ้า (ประเทศไทย) จำกัด
ชื่อยี่ห้อสินค้า: RACER
รุ่นผลิตภัณฑ์: RCSOS3SL-190CW50

ผู้ตรวจสอบใบรับรองการทดสอบ: [Signature]
(อาจารย์วิรัชศักดิ์ เสงี่ยมกุล)
ผู้อนุมัติใบรับรองการทดสอบ: [Signature]
(น.ส.ศุภมาส เบล็ญวัฒนาพร)
หัวหน้าภาควิชาวิศวกรรมไฟฟ้า

คุณสมบัติเฉพาะของตัวอย่างทดสอบ:

ข้อมูลผลิตภัณฑ์:
โวลตาจและแอมแปร์วัตต์: 35W
ขนาด: 12.8V, 40.4A

เลขที่อ้างอิงใบรับรองการทดสอบ: OT-2009-009
รุ่นผลิตภัณฑ์: RCSOS3SL-190CW50

ใบรับรองการทดสอบประสิทธิภาพด้านโวลตาจและแอมแปร์วัตต์ที่ติดตั้งในอาคาร
วันที่: 18
วันที่รายงาน: 22-09-2020
FL-021036x-0130x2019

This report affirms only the results of the measurement of the product specimen submitted by the applicant. The establishment of the system or parts of it used for the subsequent processes is not allowed with permission of the issuing laboratory.



ห้องปฏิบัติการเชิงประยุกต์ทางด้านอิเล็กทรอนิกส์และอุปกรณ์อิเล็กทรอนิกส์
ภาควิชาวิศวกรรมไฟฟ้า คณะวิศวกรรมศาสตร์
มหาวิทยาลัยเทคโนโลยีพระจอมเกล้าธนบุรี
โทรศัพท์: +66(0)2 470 9035, +66(0)6 4641 2595
อีเมล: ilu@epc.kmutt@gmail.com

เลขที่รายงาน: ELU/OT-2009-010

ใบรับรองการทดสอบ

การทดสอบประสิทธิภาพด้านโวลตาจและแอมแปร์วัตต์ที่ติดตั้งในอาคาร

ใบรับรองฉบับนี้ออกให้:

บริษัท เวชเชอร์การไฟฟ้า (ประเทศไทย) จำกัด

เลขที่ 137 หมู่ที่ 9 ซอยสวนหลวง ถนนเพชรเกษม 91
ตำบลสวนหลวง อำเภอกรงหลวง จังหวัดสมุทรสาคร 74110

เบอร์โทรศัพท์: +66 (2) 811 1741-5 เบอร์แฟกซ์: +66 (2) 420 0293

1. ข้อมูลทั่วไป

ห้องปฏิบัติการเชิงประยุกต์ทางด้านอิเล็กทรอนิกส์และอุปกรณ์อิเล็กทรอนิกส์ ภาควิชาวิศวกรรมไฟฟ้า ได้ทำการทดสอบประสิทธิภาพด้านโวลตาจและแอมแปร์วัตต์ที่ติดตั้งในอาคารของใบรับรองการทดสอบฉบับนี้ ซึ่งผลการทดสอบแสดงให้เห็นว่าผลิตภัณฑ์ที่ส่งมาทดสอบของ บริษัท เวชเชอร์การไฟฟ้า (ประเทศไทย) จำกัด สามารถใช้งานได้เป็นอย่างดีตามที่ระบุไว้ในข้อกำหนดการทดสอบฉบับนี้

เลขที่อ้างอิงใบรับรองการทดสอบ: OT-2009-010

วันที่ใบรับรองออก: 17 กันยายน 2563
วันที่ทดสอบ: 18 กันยายน 2563
วันที่ใบรับรองออก: 22 กันยายน 2563

ข้อมูลตัวอย่างทดสอบ:

ชนิดของผลิตภัณฑ์: โวลตาจและแอมแปร์วัตต์ที่ติดตั้งในอาคาร
จำนวนตัวอย่าง: 1 ตัวอย่าง
ผู้ผลิต: บริษัท เวชเชอร์การไฟฟ้า (ประเทศไทย) จำกัด
ชื่อยี่ห้อสินค้า: RACER
รุ่นผลิตภัณฑ์: RCSOS3SL-190CW50

ผู้ตรวจสอบใบรับรองการทดสอบ: [Signature]
(อาจารย์วิรัชศักดิ์ เสงี่ยมกุล)
ผู้อนุมัติใบรับรองการทดสอบ: [Signature]
(น.ส.ศุภมาส เบล็ญวัฒนาพร)
หัวหน้าภาควิชาวิศวกรรมไฟฟ้า

คุณสมบัติเฉพาะของตัวอย่างทดสอบ:

ข้อมูลผลิตภัณฑ์:
โวลตาจและแอมแปร์วัตต์: 35W
ขนาด: 12.8V, 40.4A

เลขที่อ้างอิงใบรับรองการทดสอบ: OT-2009-010
รุ่นผลิตภัณฑ์: RCSOS3SL-190CW50

ใบรับรองการทดสอบประสิทธิภาพด้านโวลตาจและแอมแปร์วัตต์ที่ติดตั้งในอาคาร
วันที่: 18
วันที่รายงาน: 22-09-2020
FL-021036x-0130x2019

This report affirms only the results of the measurement of the product specimen submitted by the applicant. The establishment of the system or parts of it used for the subsequent processes is not allowed with permission of the issuing laboratory.



CONTACT DETAILS

Racer Electric (Thailand) Co., Ltd.

Main Office

137 Moo 9 Soi Sornthong, Petchkasem 91 Road, Suanluang Sub-district, Kratumban District, Samutsakorn
74110 Tel: +66 (0) 2 811 1741, +66 (0) 2 811 0700
www.racerlighting.com

Factory

99/5, 99/9 Moo 2 Ladbualuang-Maitra Road, Ladbualuang Sub-district, Ladbualuang District,
Ayutthaya 13230 Tel: +66 (0) 35 379 110, +66 (0) 81 9818584




[Handwritten signature]

แบบแสดงรายการ ปริมาณงาน และราคา

สถานที่ก่อสร้าง จากถนน นานาม้อม ภัคติกกลาง ถึงค้ายมวก อติศร
บ้านหนองพองพัฒนา หมู่ที่ 15

ชื่อโครงการ จัดซื้อชุดเสาไฟถนนโคมไฟแอลอีดีพลังงานแสงอาทิตย์แบบประกอบในชุดเดียว
(Integrated Solar Cell LED Streetlight with Pole) รุ่น KELLI - 13506 (แบบกิ่งเดียว)
ปริมาณงาน ชุดเสาไฟถนนโคมไฟแอลอีดีพลังงานแสงอาทิตย์แบบประกอบในชุดเดียว จำนวน 124 ชุด

ลำดับที่	รายการ	จำนวน	หน่วย	ค่าวัสดุสิ่งของ		ค่าแรงงาน		ค่าวัสดุและ แรงงาน (บาท)
				ราคาหน่วย (บาท)	จำนวนเงิน (บาท)	ราคาหน่วย (บาท)	จำนวนเงิน (บาท)	
1	ชุดเสาไฟถนนโคมไฟแอลอีดีพลังงานแสงอาทิตย์แบบประกอบในชุดเดียวกัน (Integrated Solar Cell LED Streetlight with Pole) 1) รุ่น KELLI - 13506 (แบบกิ่งเดียว) ประกอบด้วย 1.1) เสาไฟเอเนกประกอบเสาคัดขนาดสูง 6 เมตร จำนวน 1 ต้น 1.2) ฐานรากแบบหลายเหลี่ยม ขนาดความยาว 1.5 เมตร จำนวน 4 ต้น/ชุด 1.3) โคมไฟแอลอีดีพลังงานแสงอาทิตย์ ขนาด 35 วัตต์ รุ่น RCOS35L - 190CW50 จำนวน 1 โคม	124	ชุด	67,800.00	8,407,200.00	-	-	8,407,200.00
สรุป	เป็นจำนวนเงินทั้งสิ้น (แปดล้านสี่แสนเจ็ดพันสองร้อยบาทถ้วน)							8,407,200.00


(นายวิวิทย์ กิจโกศล)
นายช่างโยธาชำนาญงาน.

ผู้ประมาณราคา


(นายประจวบ จันทร์ทองกลาง)
ผู้อำนวยการกองช่าง

ตรวจสอบ

เห็นชอบ

(นายประจวบ จันทร์ทองกลาง)
ผู้อำนวยการกองช่าง รักษาการแทน
ปลัดองค์การบริหารส่วนตำบลขามเฒ่า

อนุมัติ

(นายวิริยยุทธ ราชพิมาย)

นายกองค์การบริหารส่วนตำบลขามเฒ่า